

Lorenzo Zamboni

*Fade to Grey*¹

La ceramica grigia in area padana tra VI e I secolo a.C., un aggiornamento

«Avete perfettamente ragione a parlare del grigio:
esso solo regna in natura,
ma è terribilmente difficile coglierlo»

Paul Cézanne (1839-1906)

Lettere: Lettera a Camille Pissarro, 23 ottobre 1866

Abstract

Alla luce delle numerose novità emerse in letteratura nell'ultimo decennio, l'articolo propone una panoramica sul fenomeno della ceramica grigia in area padana. Si tratta di una classe di vasi destinata alla mensa e al banchetto, prodotta a partire dal VI secolo a.C. in Etruria settentrionale e padana, che godrà di un crescente successo in età classica ed ellenistica, fino alla piena romanizzazione. La sua caratteristica principale è quella di adattarsi in ogni periodo alle diverse esigenze dei mercati, sia in ambito urbano che nelle campagne, fornendo un valido surrogato prima al bucchero e alle ceramiche attiche, e in seguito alla vernice nera. Si cercherà di dimostrare come sia venuta a determinarsi una richiesta particolarmente elevata di ceramica grigia in due diverse condizioni: in quei villaggi di media pianura che nel V secolo a.C. desideravano adottare modelli culturalmente elevati di bere liquidi (soprattutto vino), senza avere però la disponibilità di acquistare interi servizi in ceramica attica; poi quasi ovunque nel IV e III secolo a.C., a seguito dei profondi mutamenti nelle rotte commerciali e negli assetti sociali.

This paper offers an overview on the phenomenon of gray pottery in northern Italy, mainly based on new features emerged in literature over the last decade. Several pots were produced in gray ware vessels for the consumption of food and drink, even during banquets and symposia. It begins in northern Etruria and within the Po Valley during the 6th century BC, then spreading and increasing during the following centuries until the Romanisation, especially in the Veneto region and in the North-East. The gray pottery main feature is to locally imitate the most fashionable shapes of any period, beginning from bucchero ware and attic black and figured pottery, until black-gloss ware of the Hellenistic and Roman era. Gray ware was very popular especially within 5th century BC rural settlements which were not wealthy enough to purchase complete sets of imported pottery. Otherwise gray pottery became widespread after the Gallic invasions climaxed in 388 BC, when trade routes and social structures deeply changed.

Introduzione: quale ceramica grigia?

Prendendo a prestito le parole del celebre post-impressionista francese, è «terribilmente difficile» descrivere la ceramica grigia, una classe che, un po' come il colore che la contraddistingue, risulta sfuggente e mutevole.

¹ Visage, Polydor Records, 1980.

In Italia settentrionale² intendiamo con ceramica grigia una categoria vascolare prodotta localmente tra la metà del VI secolo a.C. e gli inizi del primo millennio d.C., destinata principalmente alla mensa e forse, in ambiti specifici, anche al più "nobile" banchetto e al simposio.

Le difficoltà principali riguardano la definizione stessa di ceramica grigia, cioè i suoi caratteri distintivi, tanto tecnologici che cronologici e culturali. Questa ceramica infatti ha ricevuto attenzione solo nella più recente storia degli studi, di fatto solo negli ultimi tre decenni: le prime ricerche risalgono agli anni '80 del secolo scorso, quando si andò a delineare un primo panorama formale di alcuni dei principali centri di produzione come Spina, Padova e il Mantovano³. Ma è soltanto nell'ultima decade che le pubblicazioni dedicate specificatamente alla ceramica grigia si sono moltiplicate (soprattutto per quanto riguarda il Veneto e il Friuli)⁴, e allo stesso tempo sono stati messi a disposizione importanti contesti di scavo emiliani (Spina, Bologna, Marzabotto, Castelvetro, Casalecchio di Reno, Monte Bibele, Castelfranco Emilia)⁵ e atlanti territoriali⁶, in grado di fornire nuove basi documentarie per gettare finalmente luce su un fenomeno complesso sia dal punto di vista economico-produttivo che sociale.

Ad oggi manca ancora uno studio generale sulla ceramica grigia di area padana, anche se è atteso un capitolo specifico all'interno dell'atlante di forme della ceramica di area etrusco-padana da parte del gruppo di lavoro coordinato da Giuseppe Sassatelli⁷.

Come vedremo, sotto il termine "ceramica grigia" si cela un ampio e variegato spettro di produzioni vascolari che interessano in un primo momento, a partire dalla metà del VI secolo a.C. circa, soprattutto il mondo etrusco settentrionale e padano, per poi diffondersi a tutta la regione padana centrale e centro-orientale, e conoscere una duratura fortuna in Veneto e in area friulana fino alla piena romanizzazione.



Fig. 1. Ceramica grigia dal Forte Urbano di Castelfranco Emilia (da *Forte Urbano* 2008).

² Per altre "ceramiche grigie" del II e I millennio a.C. in regioni diverse del Mediterraneo possiamo citare, a titolo di esempio, BAYNE 2000; sulla ceramica grigia pontica (che presenta problematiche in qualche modo speculari rispetto alle nostre) si vedano *Atti Bucarest* 2009 e KARJAKA 2010, con bibliografia specifica.

³ PATTUCCI UGGERI 1984; GAMBA - RUTA SERAFINI 1984; CASINI - FRONTINI 1989.

⁴ SANTORO BIANCHI 2005; CASSANI *et alii* 2007; CASSANI *et alii* 2009; ZEC 2009.

⁵ CORNELIO CASSAI 2013; ZAMBONI 2010-2012; BALDONI - MORICO - PINI 2007; PINI 2012; MORPURGO 2010; PIZZIRANI 2009; FERRARI - MENGOLI 2005; VITALI 2003; BUOITE - ZAMBONI 2008.

⁶ *Atlante Modena* 2003; *Atlante Modena* 2006; *Atlante Modena* 2009.

⁷ MORPURGO c.s.

La caratteristica principale di questa ceramica è la sua capacità di evolvere nel tempo, mettendo in atto una strategia che potremmo definire adattiva: cioè una capacità di imitare, con un impegno tecnologico accessibile e costi di produzione contenuti, la produzione più in voga del momento, fosse essa il bucchero, la ceramica attica verniciata, la ceramica depurata e, più tardi, la vernice nera etrusca fino alle pareti sottili in età romana. Il risultato furono comunque vasi di discreta qualità che, specialmente se ricoperti in origine di un lucente strato di ingobbio, dovevano restituire gradevoli iridescenze metalliche.

La fortuna della ceramica grigia nel tempo è alterna e legata a fattori culturali e a differenze regionali, come cercheremo di illustrare: a grandi linee si può affermare che nei territori cispadani la classe conosce un momento di evidente sviluppo e maturazione nel corso del V secolo a.C., con un picco che si registra tra IV e III secolo a.C. in buona parte dell'Italia settentrionale. Infine in alcune zone del nord-est le attestazioni parlano a favore di un attardamento fino al I secolo d.C.

Una proposta di definizione su base tecnologica

Come si accennava nell'introduzione, le prime difficoltà sorgono fin dalla definizione di ceramica grigia come classe autonoma e dalla sua distinzione dalla ceramica da cui trae origine sullo scorcio del periodo arcaico, ovvero il bucchero etrusco. Nel mondo etrusco settentrionale ed interno, con particolare riferimento ai centri di Orvieto, Chiusi, Vetulonia e Volterra⁸, già verso la fine del VII, ma soprattutto tra la seconda metà del VI e gli inizi del V secolo a.C., si assiste alla comparsa di un bucchero di colore grigio più o meno scuro (fino ad esiti tendenti al bruno e persino al rosso)⁹ ottenuto mediante un processo di cottura parzialmente riducente.

Inoltre, al volgere del VI secolo a.C., nei territori di Pisa, Volterra e Populonia, compare una produzione fine di colore grigio (definita da Giulio Ciampoltrini «nella tradizione del bucchero»)¹⁰ che tende a riproporre e a sostituire le principali forme del bucchero. Tuttavia in letteratura non risultano al momento disponibili criteri ben definiti di demarcazione tra le due produzioni etrusco-settentrionali, "bucchero grigio" e ceramica grigia "nella tradizione del bucchero", al di là di generiche osservazioni su una maggior concentrazione di inclusi minerali e una rifinitura meno accurata delle superfici nella seconda.

⁸ Per Orvieto, TAMBURINI 1987; BONAMICI 1987, p. 106; CAPPONI - ORTENZI 2006, pp. 16-18. Per Chiusi, da ultimo, MARTELLI 2009, p. 104. Per l'agro Vetuloniese (Accesa), *Accesa* 1997, pp. 157-182. Per Volterra, BULGARELLI 2003. In Etruria meridionale è segnalato bucchero grigio tardo da Gravisca (PIANU 2000, p. 14, argilla "tipo F").

⁹ MARTELLI 2009, p. 104.

¹⁰ CIAMPOLTRINI 1993; CIAMPOLTRINI 2006, p. 33. Per Pisa, PASQUINUCCI - STORTI 1989, pp. 38-41; BRUNI 1993, pp. 86-87, 337-338. Per Populonia, MILLEMACI 2007, pp. 49-51. Per Ortaglia, BRUNI 2008, fig. 107.

Volendo tentare una risoluzione del problema, avanziamo qui una proposta di ordine tecnologico: più che guardare ai metodi di cottura¹¹, un discriminante per identificare la ceramica grigia dal bucchero grigio potrebbe essere il trattamento delle superfici, cioè lucidatura¹² per il bucchero, lisciatura semplice e ingobbio per la ceramica grigia¹³. Schematizzando:

- Bucchero grigio = lucidatura, più o meno accurata, a essiccamento avanzato (stato cuoio): aspetto lucido; visibili ad occhio nudo le striature.
- Ceramica grigia = rifinitura mediante lisciatura semplice, ad essiccamento appena iniziato (stato verde) + applicazione di ingobbio (mediante pennellatura nel VI e V secolo a.C.; per immersione in età ellenistica), coprente, opaco, poroso. Monocottura in ambiente semi-riducente, raffreddamento forse ossidante.

Vale la pena di insistere sul fatto che sulla ceramica grigia va sempre data per scontata la presenza dell'ingobbio¹⁴, variamente diluito, tendenzialmente permeabile e poroso, e più o meno visibile ad occhio nudo (a seconda della qualità della produzione e delle condizioni di giacitura), steso nella maggior parte dei casi tramite pennellatura prima della cottura (probabilmente allo stato cuoio).

A tal proposito, nell'Etruria padana del V secolo a.C. si assiste ad una specializzazione della produzione, che tramite la stesura di un ingobbio spesso e uniforme, riesce a dare ai vasi un aspetto lucente, talvolta con riflessi bluastri o iridescenti. In seguito, durante il IV e il III secolo, in quei centri che mantengono una produzione specializzata (Spina su tutti), l'ingobbio diventa più denso e più spesso e viene applicato per immersione (come per la coeva vernice nera), lasciando tracce ben visibili quali impronte di polpastrelli intorno ai piedi dei vasi, o colature sulle superfici: insieme ad una cottura a temperature più elevate, si ottiene così un'ottima copertura, con esiti in alcuni casi metallescenti. Si arriva pertanto alla difficoltà opposta rispetto al caso del bucchero grigio, ovvero di distinguere una ceramica grigia di epoca ellenistica da una vernice nera a pasta grigia.

È facile immaginare come tutte queste incertezze di terminologia e di classificazione si riflettano sulla raccolta dei dati e sulla rassegna bibliografica: le lacune riguardano molte pubblicazioni, soprattutto prima dell'ultimo decennio, nelle quali la ceramica grigia non era distinta come classe autonoma.¹⁵

¹¹ Per uno studio di tecnologia sperimentale, comunque utile a stabilire modalità di impasto delle argille e temperature di cottura, si rimanda a DERIU - ZAMBONI 2008. Per uno studio archeometrico recente, MARITAN 1999.

¹² Per la terminologia si fa riferimento a LEVI 2010, pp. 100-103.

¹³ In questa direzione si era espressa anche Patrizia von Eles riguardo la distinzione tra la ceramica "buccheroide" e l'"impasto grigio" della Romagna (VON ELES 1993, p. 87).

¹⁴ LEVI 2010, pp. 104-105.

¹⁵ Sono da menzionare in particolare gli studi sul territorio modenese tra gli anni '80 e la metà degli anni '90, tra i quali ad esempio CATTANI 1994, dove mancano del tutto le descrizioni dei colori delle ceramiche. In alcuni casi il dato è comunque recuperabile: nella classificazione delle argille del modenese (CATTANI - FERRI - LOSI 1988) corrispondono alla ceramica grigia le argille depurate tipo D, E, F, G e H2. Un caso più recente di mancata distinzione della ceramica grigia è la pubblicazione preliminare dei materiali di San Cassiano di Crespino (ROBINO - PALTINERI - SMOQUINA 2009, p. 9). Nella

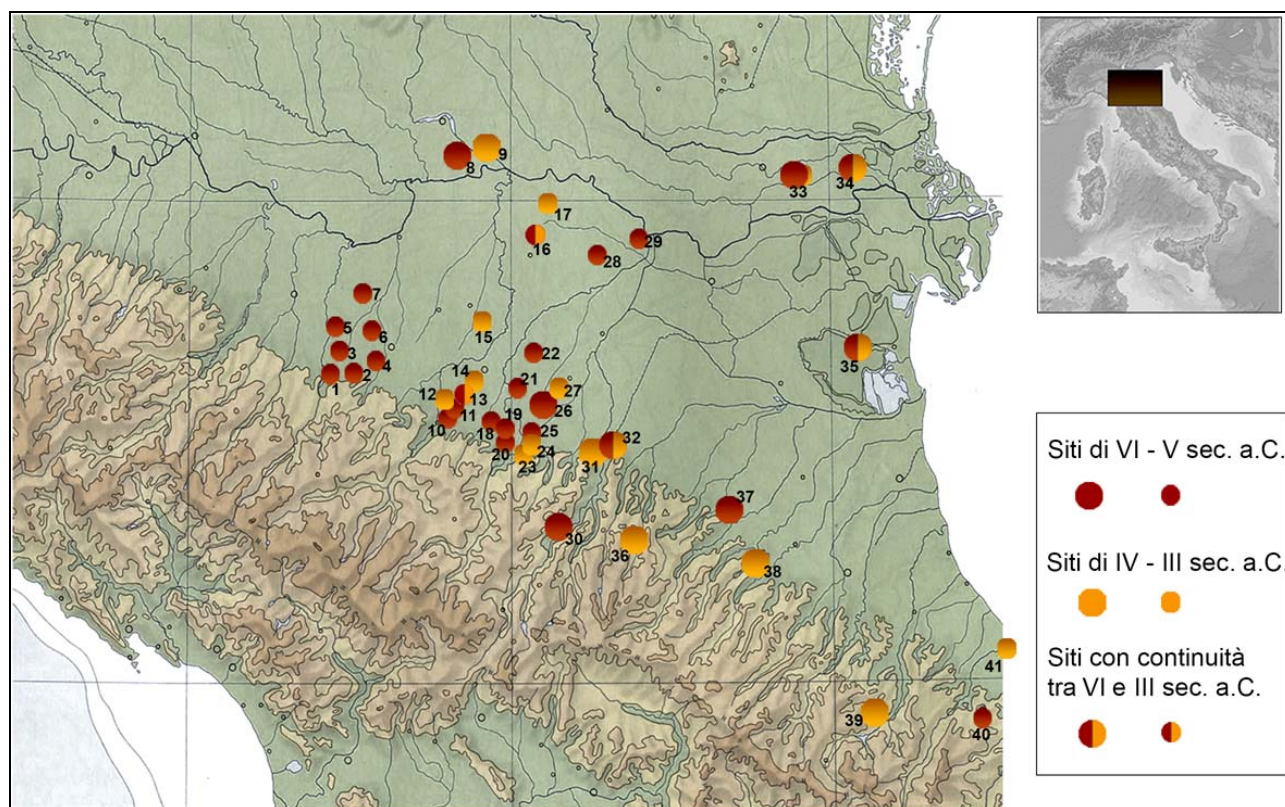


Fig. 2. Distribuzione della ceramica grigia nella pianura emiliana tra VI e III secolo a.C. (i siti della Romagna sono solo quelli menzionati nel testo). I cerchi grandi indicano attestazioni superiori ai venti esemplari.

1 S. Polo d'Enza, 2 Quattro Castella, 3 Montecchio, 4 Casale di Villa Rivalta, 5 S. Ilario, 6 Campegine, 7 Poviglio, 8 Forcello, 9 Castellazzo della Garolda, 10 Fiorano, 11 Formigine, 12 Magreta, 13 Baggiovara, 14 Saliceta S. Giuliano, 15 Soliera, 16 Mirandola, 17 Poggio Rusco, 18 Montale, 19 Castelnuovo Rangone, 20 Castelvetro, 21 Gaggio, 22 Nonantola, 23 Savignano sul Panaro, 24 Spilamberto, 25 S. Cesario, 26 Castelfranco Emilia, 27 Riolo, 28 Finale Emilia, 29 Bondeno, 30 Marzabotto, 31 Casalecchio di Reno, 32 Bologna, 33 S. Cassiano, 34 Adria, 35 Spina, 36 Monterenzio, 37 Imola, 38 Grotta del Re Tiberio, 39 Sarsina, 40 Monte Titano, 41 Rimini.

Gli esordi: il VI secolo a.C.

Come già accennato nel paragrafo precedente, nei principali centri dell'Etruria settentrionale e interna (Orvieto, Chiusi, Volterra), nel corso del VI secolo a.C., viene avviata una produzione parallela a quella del bucchero nero, principalmente di colore grigio ma con variabili sia cromatiche che di impasto e di rifinitura¹⁶.

Con la fine del VI secolo, a Populonia, a Pisa e nei territori dell'agro pisano, tra la Valle del Serchio e il Valdarno, si diffonde poi una ceramica grigia ("nella tradizione del bucchero") che riprende in parte forme potorie del bucchero (calice, ciotola carenate con orlo diritto, bicchiere carenato), affiancandovi forme di nuova ispirazione quali lo *skyphos*, il piattello su basso piede, e forme chiuse

maggior parte di questi casi ci si affida comunque alla descrizione dei singoli reperti, come anche per i siti della Romagna (Romagna 1982; BERTANI 1996).

¹⁶ Si veda nota 8.

quali olle e *olpai*¹⁷. I dati a nostra disposizione sono probabilmente ancora troppo scarni per capire quali siano state le direttrici di influenza tra l'Etruria settentrionale e l'Etruria padana, in altre parole se le officine pisane abbiano iniziato a produrre ceramica grigia per rispondere alle richieste di un nuovo mercato padano, o viceversa il mondo a nord dell'Appennino si sia adeguato ad una moda lanciata dalle città del Tirreno settentrionale. In ogni caso è probabile che la diffusione delle ceramiche fini di colore grigio sia stato un fenomeno di ampio raggio che ha ricevuto apporti multidirezionali, rispondendo ad esigenze di gusto e di mercato diversificate.

Allo stato attuale degli studi, in Etruria padana la prima ceramica grigia comparirebbe nei principali centri insediativi (Bologna, Adria, Spina, S. Polo) tra la seconda metà e la fine del VI secolo a.C., momento di espansione e di riorganizzazione della regione¹⁸.

Nella capitale, Felsina, i dati più antichi relativi alla ceramica grigia provengono dagli scavi di via Santa Caterina, dalla terza fase insediativa, datata tra la seconda metà/fine del VI e gli inizi del V secolo a.C.¹⁹: qui l'adesione alle forme del bucchero è subito evidente, sia con la ciotola carenata decorata sull'orlo esterno da solcature parallele (Fig. 3, n. 7), che con l'olla ovoide con orlo estroflesso semplice e solcature sulla spalla (Fig. 3, n. 2). Il dato statistico rilevante in questo scavo è anche l'alta percentuale di ceramica grigia fin dalla fine del VI secolo, quando risulta superiore sia al bucchero locale che alla ceramica depurata di colore arancio/beige²⁰.

Per il periodo in questione, ad Adria i dati a disposizione sono al momento molto scarsi, limitandosi alla segnalazione di una ciotola a calotta con orlo rientrante assottigliato dai vecchi scavi Bocchi (Fig. 3, n. 12), in associazione ad un piede di forma aperta e ad un frammento di parete di forma chiusa²¹.

Anche il territorio gravitante su Adria non fornisce informazioni rilevanti: potrebbero essere riferite a questa fase di fine VI - inizi V una ventina di ciotole di forma troncoconica con orlo ingrossato verso l'interno (si veda Fig. 3, n. 10) dallo scavo di S. Cassiano di Crespino (Rovigo)²² che nel complesso restituisce però scarsa ceramica depurata di colore grigio²³.

Per l'altro emporio nord-adriatico, attivato durante l'ultimo quarto del VI secolo a.C., Spina,

¹⁷ Si veda nota 10.

¹⁸ Per un inquadramento generale si rimanda a MALNATI - MANFREDI 2003; SASSATELLI 2010.

¹⁹ BALDONI - MORICO - PINI 2007, pp. 71-79.

²⁰ BALDONI - MORICO - PINI 2007, si vedano i grafici a pp. 72 e 81.

²¹ DONATI - PARRINI 1999, pp. 593-594, fig. 12.

²² ROBINO - PALTINERI - SMOQUINA 2009, p. 12, fig. 14, n. 2.

²³ Forse di poco recenziore è la ciotola a calotta con orlo assottigliato (ROBINO - PALTINERI - SMOQUINA 2009, p. 11, fig. 13, n. 3).

abbiamo ora a disposizione i dati sistematici degli scavi in abitato degli anni '70²⁴, che mostrano una presenza della ceramica grigia fin dalle prime fasi di frequentazione, ma con poche forme, essenzialmente ciotole troncoconiche con orlo arrotondato e ciotole a calotta con orlo assottigliato (si veda Fig. 3, nn. 10-12). Come vedremo più avanti, a Spina il trend percentuale della ceramica grigia mostra un aumento solo a partire dalla metà del V secolo, per incrementare con decisione nel IV secolo.

In un altro centro emporio, il Forcello di Bagnolo S. Vito (Mantova), fondato dagli Etruschi quasi contemporaneamente a Spina, la ceramica grigia compare nelle fasi di fine VI secolo (fase F, datata al decennio 510-500 a.C. ca.)²⁵. Oltre alle ciotole di forma già vista, a vasca troncoconica (Fig. 3, n. 10), a vasca carenata e orlo rientrante (Fig. 3, n. 9), e a vasca a calotta a profilo rigido e orlo arrotondato rientrante (Fig. 3, n. 11), si segnala anche un bicchiere con spalla decorata "a gradini"²⁶ (Fig. 3, n. 3).

Scendendo verso i territori a sud del Po, un recente spoglio del materiale da alcuni insediamenti rurali del Modenese ha permesso di enucleare pochi ma significativi frammenti in un contesto abitativo e produttivo databile tra la fine del VI e il primo quarto del V secolo a.C.²⁷: in un'argilla a media depurazione, con inclusi minerali, superfici mal rifinite e frequenti errori di cottura, sono realizzati un calice carenato (Fig. 3, n. 5), derivante da modelli in bucchero diffusi nel territorio²⁸, una ciotola carenata con orlo diritto (Fig. 3, n. 8) e alcuni frammenti di ciotole a calotta con orlo rientrante. È presente anche un frammento di parete "a gradini" che richiama il bicchiere dal Forcello (Fig. 3, n. 3).

²⁴ ZAMBONI 2010-2012; ZAMBONI c.s.a. In precedenza la ceramica grigia dell'abitato di Spina era stata pubblicata in via preliminare da S. Patitucci Uggeri nel 1984, e per quanto riguarda una selezione di corredi funebri da A. Parrini nel 1993.

²⁵ Mi rifaccio principalmente al catalogo in RAPI 2007 (in cui va registrata anche una serie di forme di produzione difficilmente classificabile a causa della colorazione disomogenea dovuta all'esposizione al calore dell'incendio, oppure alla cottura). Tuttavia, all'interno dello stesso volume (*Forvello* 2007), alcune delle forme discusse vengono classificate da S. Casini (2007) come bucchero, riflettendo quella difficoltà di distinzione tra bucchero e ceramica grigia di cui abbiamo dato conto nei paragrafi introduttivi.

²⁶ RAPI 2007, p. 95, fig. 42, n. 2.

²⁷ STOPPANI - ZAMBONI 2009, pp. 383-384: settore B dello scavo di Baggiovara, via Martiniana (cantiere dell'Ospedale Nuovo di Modena).

²⁸ MALNATI 1993, pp. 51-52, fig. 6.

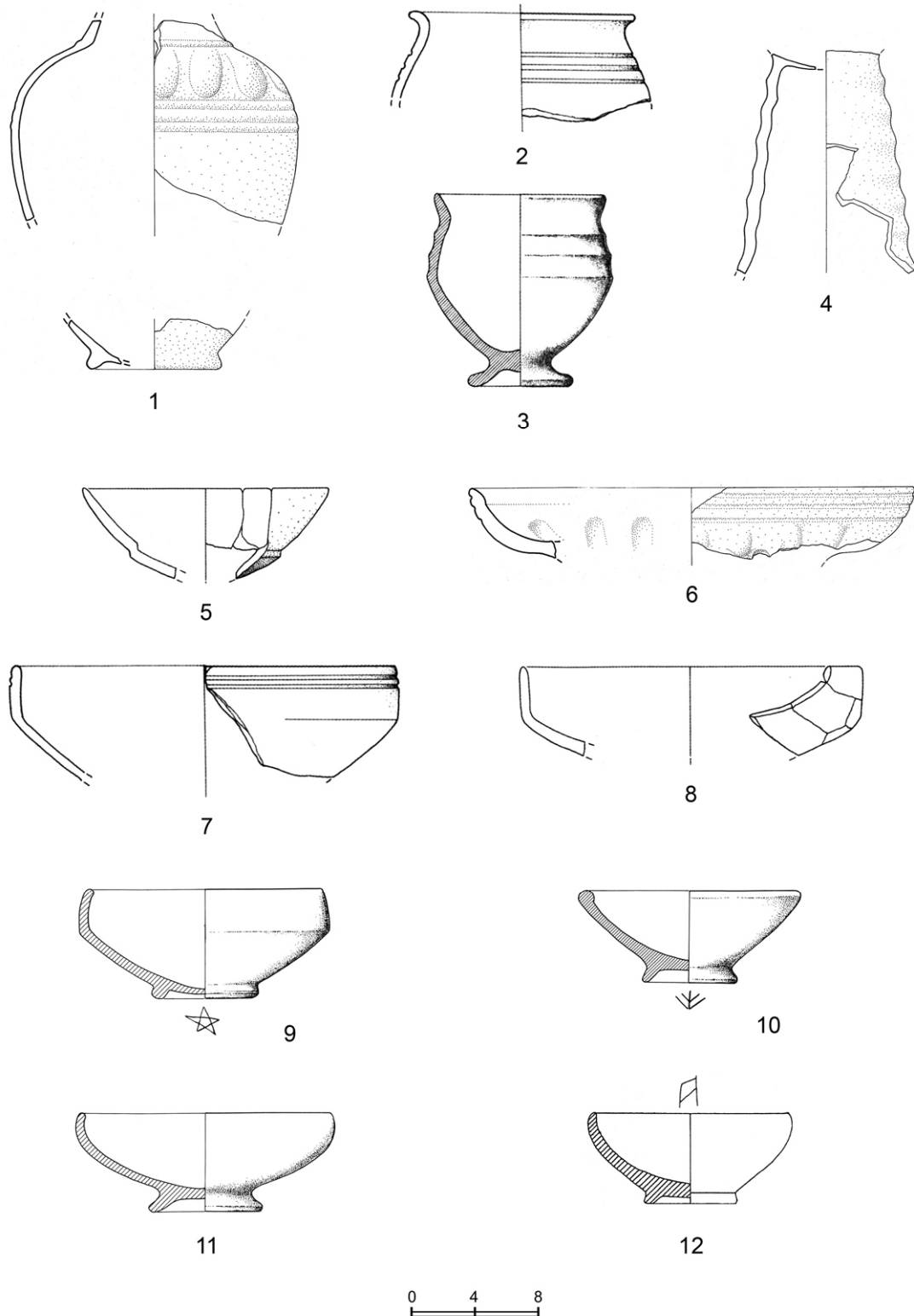


Fig. 3. Selezione di forme in ceramica grigia padana della seconda metà VI - inizi V secolo a.C. (1, 4, 6 da *Ferro Reggiano* 1992; 2, 7 da BALDONI - MORICO - PINI 2007; 3, 9-11 da RAPI 2007; 5, 8 da STOPPANI - ZAMBONI 2009; 12 da DONATI - PARRINI 1999).

Per altri siti del Modenese di fase tardo-arcaica si hanno solo attestazioni puntiformi di ceramica grigia: un piede ad anello di forma aperta da Mirandola - Arginone²⁹, un probabile calice con orlo rientrante e gradino interno, con graffito, e un piede ad anello, sempre graffito, da Montale, località Podere Carani³⁰. Da Castelvetro di Modena proviene una brocca a bocca trilobata, frammentaria, classificata però come "bucchero grigio"³¹.

Più a ovest, in territorio reggiano, la ceramica grigia in questa fase tende a rarefarsi, con pochi esemplari da scavi ottocenteschi in insediamenti a S. Ilario d'Enza, Taneto e forse S. Polo³²: le forme, di cronologia piuttosto antica (pieno VI secolo), appaiono da un lato strettamente legate al bucchero etrusco, come la brocca con baccellature sulla spalla³³ (Fig. 3, n. 1), dall'altro connesse ad una tradizione locale che rielabora un patrimonio formale dell'Etruria interna dando luogo a forme articolate come olle su alti piedi modanati e altre forme baccellate (Fig. 3, nn. 4, 6), forse legate a pratiche cultuali, individuate a nord del Po a Remedello e a Fontanella Mantovana, e più recentemente a Parma in località Pedrignano³⁴.

In generale, possiamo affermare che durante il periodo tardo-arcaico la ceramica grigia viva un periodo di gestazione all'interno dei principali centri dell'Italia settentrionale etruschizzata, sia a nord che a sud del Po, e nella zona del delta, rifacendosi con decisione ai modelli del bucchero etrusco con particolare riguardo all'Etruria settentrionale, interna e tiberina, ma tenendo anche conto delle esigenze e delle sperimentazioni locali, più o meno coeve. Le percentuali di attestazione si mantengono ovunque assai basse, anche all'interno dei centri urbani, luoghi di probabile fabbricazione, con l'unica eccezione rappresentata al momento da Bologna (via S. Caterina).

Lo sviluppo: il V secolo a.C.

Con il pieno sviluppo economico e politico dell'Etruria padana nel V secolo a.C., assistiamo contestualmente alla fioritura della produzione vascolare in ceramica grigia, che si va ad affiancare alla più diffusa e caratteristica ceramica depurata di colore arancio, bruno o beige, talvolta decorata con bande e motivi geometrici realizzati in pittura rossa, bianca o bruna (la cosiddetta ceramica "etrusco-padana")³⁵.

In questo periodo la ceramica grigia aumenta sia in quantità assoluta, sia in percentuale all'interno degli insediamenti, ampliando notevolmente il suo patrimonio formale, per il quale ora attinge non più

²⁹ *Etruschi Bassa Modenese* 1992, p. 47, tav. XV, n. 5 (ma "impasto fine grigio").

³⁰ *Atlante Modena* 2009, II, p. 17, fig. 196, nn. 3-4, scheda CR45.

³¹ *Atlante Modena* 2009, I, p. 121, fig. 29, n. 1, scheda CV75.

³² *Ferro Reggiano* 1992, pp. 61-62, tavv. XXIV-XXV.

³³ MACELLARI 1989A, pp. 78-79, tav. XVIII.

³⁴ *Parma* 2013, pp. 33-39.

³⁵ In generale sulla classe BUOITE - ZAMBONI 2008, pp. 92-104; BOZZI 2013.

al bucchero bensì alle ceramiche attiche verniciate (che giungono copiose attraverso gli empori adriatici) e in parte anche alla coeva ceramica depurata locale. Come si può osservare dalla tavola esemplificativa (Fig. 4) viene destinata particolare attenzione a nuove forme per miscelare, attingere e bere liquidi, come il cratere, l'*oinochoe*, il *kyathos* e lo *skyphos*, sia nell'ambito del quotidiano che probabilmente durante il banchetto e il simposio.

Nel suo complesso il fenomeno è ben visibile sia nelle maggiori città come Felsina, Spina o Adria, che nella fascia di pianura e pedecollinare modenese e reggiana, e con alcune differenze negli insediamenti della Romagna. Va invece registrata una progressiva rarefazione delle presenze verso ovest, nell'Emilia più occidentale, e verso nord, nei territori della Bassa e lungo il Po, fatto che potrebbe spiegarsi con differenze non trascurabili nell'assetto sociale e nelle esigenze culturali³⁶.

Iniziando una veloce panoramica dalle città, i recenti scavi urbani a Bologna³⁷ mostrano un aumento di individui e di forme a partire dalla prima metà del V secolo a.C. (via S. Caterina, IV fase insediativa), con una netta prevalenza delle ciotole, sia carenate che a calotta, sugli *skyphoi* (5%), le olle (4%), i piattelli (2%) e le brocche (1%)³⁸. Anche in alcuni corredi funerari delle necropoli bolognesi vediamo ora comparire vasi potori in ceramica grigia: innanzitutto l'anforetta che, come elemento distintivo della cultura felsinea³⁹, viene riprodotta in ceramica grigia tra il V e gli inizi del IV secolo⁴⁰. Di analoga funzione è l'anfora da tavolo con orlo a fascia ed ansa a doppio bastoncino⁴¹. Sono poi presenti coppette su piede⁴², imitazioni delle versioni greche a vernice nera, oltre alle consuete ciotole a calotta⁴³. Piuttosto diffusa è inoltre la brocca a bocca trilobata⁴⁴ (Fig. 4, n. 14), che ritroviamo anche nel territorio intorno alla capitale, ad esempio a Casalecchio di Reno⁴⁵.

Altrove, in città a forte vocazione commerciale e mercantile, come Spina, Marzabotto o il Forcello, l'impressione è che l'ampia disponibilità di vasellame fine di pregio, soprattutto di

³⁶ ZAMBONI 2012; ZAMBONI 2013B; *Parma* 2013, p. 26 (C. Buoite).

³⁷ BALDONI - MORICO - PINI 2007, pp. 71-79; PINI 2010, p. 110 per gli scavi in via D'Azeglio, senza però che siano disponibili dati quantitativi, ma solo percentuali in contesti selezionati (ivi, p. 117).

³⁸ Si veda anche la Tab. 1 in calce al testo.

³⁹ Si veda MORIGI GOVI - COLONNA 1981.

⁴⁰ Necropoli Arnoaldi: tomba 5, datata al primo decennio del V secolo (MACELLARI 2002, p. 59, tav. 1, n. 3); tomba 22 (ivi, p. 81, tav. 3, n. 4); tomba 37 (ivi, p. 106, tav. 5, n. 3).

⁴¹ Necropoli Benacci: tomba 348bis (VITALI 1992, p. 186, tav. 19, n. 1); tomba 670 (ivi, tav. 24, n. 4).

⁴² Necropoli Arnoaldi: tomba 5 (MACELLARI 2002, p. 59, tav. 1, n. 4); tomba 52 (ivi, p. 109, tav. 5, n. 3). Necropoli Benacci, tomba 670 (VITALI 1992, p. 219, tav. 24, n. 9).

⁴³ Necropoli Arnoaldi: tomba 5 (MACELLARI 2002, p. 59, tav. 1, n. 5); tomba 18 (ivi, p. 74, tav. 2, n. 4).

⁴⁴ Necropoli Benacci: tomba 660, datata alla prima metà V secolo (*Romagna* 1982, pp. 150-151, tav. 83); tomba 670 (VITALI 1992, p. 218, tav. 24, n. 3). Necropoli Arnoaldi: tomba 22 di inizi IV secolo (MACELLARI 2002, p. 82, tav. 3, n. 3); tomba 23, fine V secolo (ivi, p. 83, tav. 4, n. 2).

⁴⁵ BOULOMIÉ 1975, p. 29, pl. VIII, n. 70-27 (in associazione ad una ciotola a calotta sempre in grigia, p. 32, pl. VII, n. 70-85).

importazione dalla Grecia, mantenga contenuta la richiesta di un surrogato di qualità minore come la ceramica grigia.

A Marzabotto, ad esempio, le percentuali di grigia rimangono basse per tutto il V secolo fino alla fine della città, verso gli inizi del IV⁴⁶, anche se le officine dei ceramisti locali si ispirano alle importazioni per produrre forme nuove come il cratere a colonnette⁴⁷ (si veda Fig. 4, n. 13), le anfore⁴⁸, lo skyphos (si veda Fig. 4, n. 18), il kyathos, le brocche a bocca trilobata (si veda Fig. 4, n. 14). In parallelo alle forme in ceramica depurata si foggiano poi ciotole carenate e a calotta, e olle con orlo a fascia (Fig. 4, n. 21) o estroflesso semplice (si veda Fig. 4, n. 23).

Anche a Spina le fasi di abitato di V secolo mostrano un moderato incremento della ceramica grigia rispetto al periodo precedente (intorno al 3,5% sul totale delle classi ceramiche), con l'introduzione di forme inedite come l'anfora da tavola (mutuata dalla ceramica depurata locale), a fianco di morfologie di ampia diffusione come le olle ovoidi, le ciotole troncoconiche e a calotta, i kyathoi, i piattelli⁴⁹. I corredi di questo periodo restituiscono ulteriori forme che riproducono direttamente i modelli attici a vernice vera, come i calici⁵⁰ e le coppe su piede (ovvero gli stemmed dishes attici a vernice nera, vasi particolarmente apprezzati a Spina)⁵¹.

Un quadro simile a quello spinetico è offerto dal Forcello di Bagnolo S. Vito, che nelle fasi di pieno V secolo⁵² è caratterizzato da poche forme in ceramica grigia, tra cui si ricordano le olle con orlo diritto arrotondato, le ciotole a calotta (sia con orlo assottigliato rientrante che piatto e obliquo verso l'interno), i piattelli, il *kyathos*, e un raro esemplare di mortaio⁵³. Un evidente esempio di imitazione di una forma attica a vernice nera è la ciotola di piccole dimensioni (o *saltcellar*)⁵⁴.

Al contrario, la domanda di ceramica grigia aumenta in quei territori meno ricchi e meno strutturati socialmente ma comunque attratti dagli stili di vita cittadini e raffinati, come i villaggi e gli agglomerati rurali del Modenese, databili tra i decenni centrali del V e gli inizi del IV secolo a.C. Può fungere da sito-campione il Forte Urbano di Castelfranco Emilia, recentemente edito⁵⁵, all'interno del quale la ceramica grigia rappresenta la prima classe ceramica fine (24%), seconda solo all'impasto tornito (48%), sopravanzando la ceramica depurata (20%)⁵⁶. Qui la grigia soddisfa in particolare il

⁴⁶ MORPURGO 2010, pp. 195-196.

⁴⁷ Ivi, fig. 186, n. c.

⁴⁸ Ivi, fig. 186, n. b.

⁴⁹ ZAMBONI 2010-2012, p. 473-477, tavv. 86-89.

⁵⁰ PARRINI 1993, pp. 71-72, tav. 8, n. 1; si veda SPARKES - TALCOTT 1970, nn. 991-995.

⁵¹ PARRINI 1993, p. 71, fig. 8, nn. 3-4; si vedano ZAMBONI 2010-2012, pp. 279-283; SPARKES - TALCOTT 1970, p. 138.

⁵² CASINI - FRONTINI 1989; CASINI 2007, pp. 242-244; RAPI 2007 per i materiali di fase E.

⁵³ CASINI - FRONTINI 1989, tav. I, n. 11.

⁵⁴ CASINI - FRONTINI 1989, tav. I, n. 9.

⁵⁵ BUOITE - ZAMBONI 2008.

⁵⁶ Ivi, pp. 105-122 (con dettagliata storia degli studi e discussione delle singole forme); si veda inoltre grafico a fig. 36.

fabbisogno locale di vasi per bere liquidi, soprattutto il vino, grazie a brocche (Fig. 4, nn. 14-15), *skyphoi* (Fig. 4, n. 19), e *kyathoi* (Fig. 4, n. 17). Forme assai diffuse nel quotidiano sono le consuete olle (Fig. 4, nn. 21-23), le ciotole carenate o a calotta (Fig. 4, nn. 25-30), mentre più rari sono i mortai (Fig. 4, n. 24) e i piattelli (si veda Fig. 4, nn. 31-32). Del tutto analogo al Forte Urbano doveva essere il limitrofo insediamento de La Galaverna, alle porte di Nonantola, purtroppo indagato solo in superficie⁵⁷.

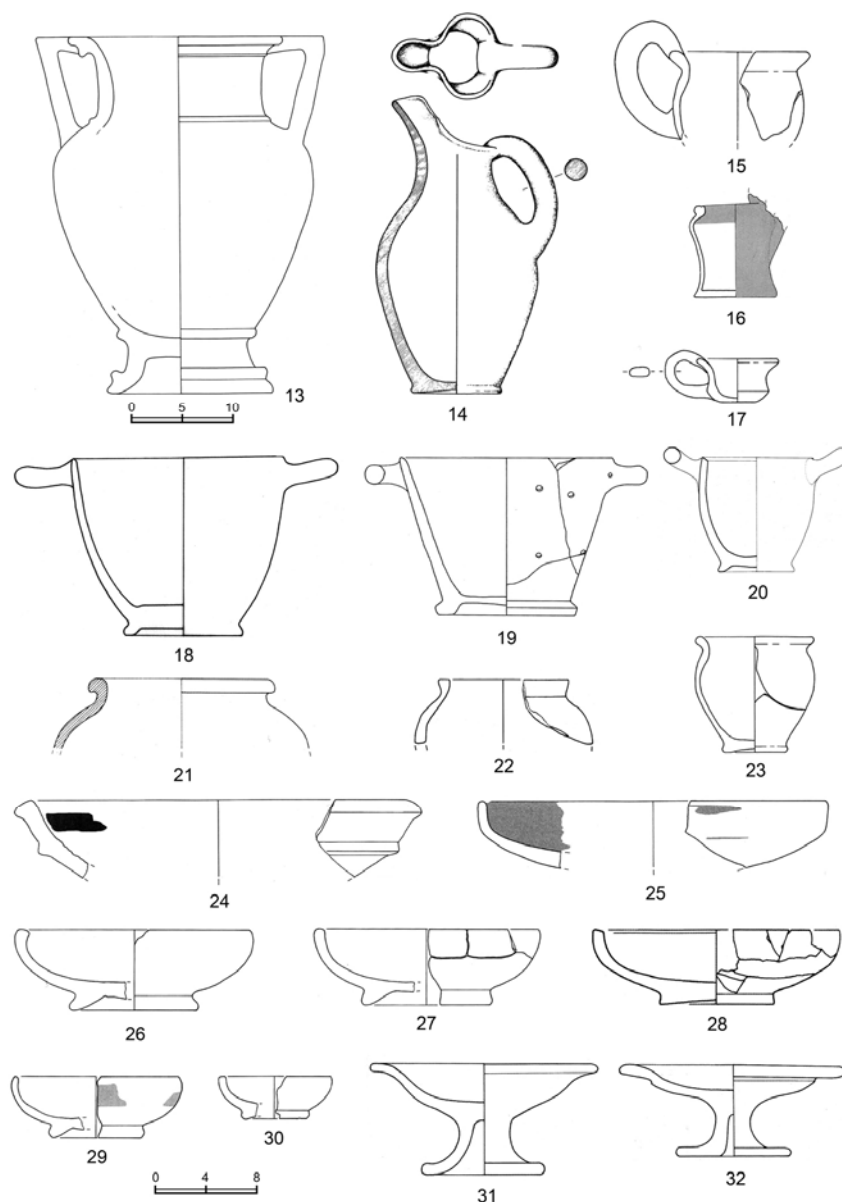


Fig. 4. Selezione di forme in ceramica grigia padana di V - inizi IV secolo a.C. (13, 18, 31, 32 da PIZZIRANI 2009; 14 da *Romagna* 1992; 15, 17, 19, 23-27, 29-30 da BUOITE - ZAMBONI 2008; 16, 20 da *Ferro Reggiano* 1992; 21 da MORPURGO 2010; 22 da PINI 2010; 28 da MENESCARDI - NUNZIATI - RESTELLI 2009).

⁵⁷ *Atlante Modena* 2003, pp. 118-119, scheda NO68. Da territorio di Nonantola si registra anche un piede di ciotola con segno a croce graffito all'esterno dalla località Strada Ampergola, La Torretta, di cronologia non verificabile (*Atlante Modena* 2003, p. 117, scheda NO16).

Dal territorio comunale di Castelfranco Emilia sono inoltre note alcune segnalazioni di ceramica grigia, provenienti da saggi di scavo o da ricognizioni, come un orlo di cratere e due ciotole a calotta con orlo piatto rientrante da Gaggio, località Buonvino⁵⁸, un orlo di ciotola carenata e un piede ad anello con cordolo dalla località Fondo Adele, sempre presso Gaggio⁵⁹, e altre porzioni di ciotole carenate o a calotta presso Recovato⁶⁰ e Riolo Podere Ariosto⁶¹ e Podere Cavallo⁶².

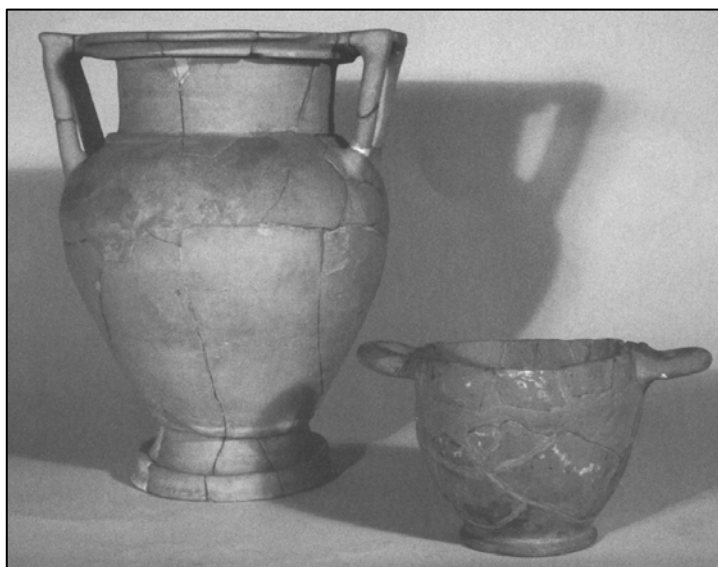


Fig. 5. Galassina di Castelvetro, t. 15 (da PIZZIRANI 2009).

Tra le rare attestazioni funerarie del territorio modenese per la fase Certosa, assume un certo interesse il piccolo nucleo di tombe della Galassina di Castelvetro⁶³, poiché documenta, per una cronologia circoscritta al secondo quarto del V secolo a.C., l'inserimento nell'ambito dell'ideologia funeraria di forme per il banchetto ed il simposio sia di importazione (figure rosse e vernice nera), sia di imitazione in ceramica grigia, e in particolar modo il cratere a colonnette (Fig. 4, n. 13) e lo *skyphos* di tipo A (Fig. 4, n. 18; Fig. 5). Sono presenti anche i piattelli su stelo (Fig. 4, nn. 31-32) e la ciotola a calotta con orlo piatto⁶⁴. Purtroppo sappiamo molto poco dell'insediamento pertinente a questa necropoli: nei dintorni di Castelvetro sono segnalati solo altri due piedi ad anello in ceramica grigia⁶⁵.

Altre notizie sparse riguardano la medesima zona collinare e pedecollinare alle spalle di Modena: una brocca trilobata da San Cesario sul Panaro (ritrovamento del 1943, attualmente dispersa)⁶⁶, un piede a disco di forma aperta da Fiorano Modenese⁶⁷, un piede ad anello, un'ansa a nastro costolata e forse un orlo triangolare di mortaio da Castelnuovo Rangone⁶⁸.

⁵⁸ *Atlante Modena* 2009, II, pp. 42-43, fig. 214, nn. 3-4, 9, scheda CE2.

⁵⁹ *Atlante Modena* 2009, II, p. 43, fig. 215, n. 4, scheda CE10.

⁶⁰ *Atlante Modena* 2009, II, p. 43, fig. 215, n. 1, scheda CE6.

⁶¹ *Atlante Modena* 2009, II, p. 49, fig. 221, n. 11, scheda CE 73.

⁶² *Atlante Modena* 2009, II, p. 56, scheda CE191.

⁶³ PIZZIRANI 2009.

⁶⁴ Ivi, p. 71 (tomba 1).

⁶⁵ In località S. Pietro (*Atlante Modena* 2009, I, p. 122, fig. 29, n. 4, scheda CV 169), e in località Canova Barbieri (*Atlante Modena* 2009, I, p. 123, fig. 30, n. 8, scheda CV 200).

⁶⁶ Tombe sconvolte in località Fornace Benassati, parte di un corredo di difficile datazione, ma con ceramica attica della prima metà del V secolo (MALNATI 1993, p. 47, fig. 2, n. 2, con datazione più alta; *Atlante Modena* 2009, II, pp. 216-217, scheda SC21).

⁶⁷ Dalle raccolte di superficie (GIANFERRARI 1989, p. 165, tav. LVII, n. 1).

⁶⁸ Località Cavidole: la cronologia è incerta e il frammento di mortaio è descritto di colore "bruno-grigio" (*Atlante Modena* 2009, II, p. 15, fig. 195, n. 6, scheda CR14).

Attestazioni altrettanto scarse sono restituite dalla fascia di pianura a sud di Modena: negli insediamenti rurali di Baggiovara, relativamente alla fase di pieno V secolo, in ceramica grigia è noto il solo *skyphos* di tipo A (sia a Case Vandelli che in via Martiniana)⁶⁹, accompagnato da qualche ciotola a calotta con orlo piatto rientrante⁷⁰ (Fig. 4, n. 28). Nel limitrofo territorio di Formigine si segnalano minime concentrazioni di frammenti, come un orlo di ciotola, un fondo e una parete da Corlo⁷¹, una ciotola con carena bassa e orlo obliquo verso l'esterno e piede a disco, e un orlo con attacco d'ansa di *skyphos* da Magreta⁷².

Anche la Bassa Modenese (indagata nei decenni passati da sistematiche ricerche di superficie) sembra dimostrare uno scarso interesse per la classe in esame, soprattutto nel pieno V secolo, con rare testimonianze dai Barchessoni di Mirandola⁷³, da Finale Emilia⁷⁴, e più a est da Bondeno⁷⁵.

A ovest, nella pianura reggiana, la diffusione della ceramica grigia di V secolo è limitata ad alcuni dei centri maggiori, come S. Ilario - Taneto, S. Polo, Casale di Rivalta, e non oltre il corso del fiume Enza: più in là infatti, in territorio parmense, le attestazioni si fanno estremamente rarefatte⁷⁶. Anche in questo territorio le forme ricorrenti sono quelle potorie ad imitazione della ceramica attica come lo *skyphos*⁷⁷ (Fig. 4, n. 20), ma anche, eccezionalmente, di vasi metallici quali il *kyathos* a rocchetto⁷⁸ (Fig. 4, n. 16), oltre ad una manciata di frammenti di ciotole e di altre forme indeterminate⁷⁹.

Infine un accenno alla Romagna, dove la ceramica grigia è certamente molto diffusa tra la fine del VI e per tutto il V secolo a.C., ma dove la raccolta dei dati è complicata dalla locale tradizione di studi che non distingue la ceramica grigia come classe: nel principale repertorio a disposizione, il catalogo

⁶⁹ STOPPANI - ZAMBONI 2009, p. 357, tav. 11, n. 1; MENESCARDI - NUNZIATI - RESTELLI 2009, pp. 304-306, tav. 19, n. 1.

⁷⁰ MENESCARDI - NUNZIATI - RESTELLI 2009, tav. 19, nn. 2-7.

⁷¹ *Atlante Modena* 2009, II, p. 261, scheda FO3.

⁷² Località via Pederzona (*Atlante Modena* 2009, II, p. 271, fig. 455, nn. 19-11, scheda FO900).

⁷³ Un orlo estroflesso e arrotondato di olla, un frammento di ansa (*Etruschi Bassa Modenese* 1992, p. 157, tav. LXIII, nn. 3-4); un orlo di ciotola, piatto diritto (CALZOLARI 1993A, p. 23, tav. III, n. 2).

⁷⁴ Dalla località Colombara Borsari provengono un piede (forse di *skyphos*), un orlo ciotola a calotta rientrante, un piede ad anello, una parete di forma aperta (*Etruschi Bassa Modenese* 1992, p. 173, tavv. LXVII, n. 1; LXIX, nn. 5, 10-11).

⁷⁵ Un orlo e attacco d'ansa di *skyphos* e un piede ad anello dal sito in località Barchessa e Zoccolina (*Etruschi Bassa Modenese* 1992, p. 185, tav. LXXXVIII, nn. 4, 6).

⁷⁶ Si veda da ultimo il catalogo della mostra *Parma* 20113, p. 26 (C. Buoite). È tuttavia possibile che la pubblicazione di importanti complessi inediti (su tutti Case Nuove di Siccomonte) e di scavi recenti possano modificare il quadro attuale.

⁷⁷ Si veda *Ferro Reggiano* 1992, pp. 61-62, tavv. XXIV-XXV; da Montecchio, località Il Monte, datato tra la seconda metà del V e gli inizi del IV a.C. (MACELLARI 1989B, p. 217, tav. LXVII, n. 14).

⁷⁸ Si veda *Ferro Reggiano* 1992, p. 62, tavv. XXIV-XXV. Per la tomba ad incinerazione di Quattro Castella, Poggio Vendina MALNATI 1985, p. 157.

⁷⁹ Una ciotola a calotta con orlo piatto e obliquo, e un'ansa a bastoncello da Rubiera, Cà del Cristo (seconda metà - fine V secolo) (FORTE 1989A, p. 127, tav. XLVIII, n. 10); una ciotola carenata da Sant'Ilario d'Enza, Cave Gazzani (recupero, VI - V secolo) (LOSI 1989, p. 72, tav. XV, n. 5); un frammento di brocca da un pozzo a Taneto (FORTE 1989B, pp. 88-89, tav. XXI, n. 2); un frammento di piede ad anello da Sant'Ilario, pozzo in località Burrasca (MALNATI 1989, p. 205, tav. LXII, n. 4); un frammento di vasca carenata di vaso ansato di piccole dimensioni da Casale (MACELLARI - SQUADRINI - BENTINI 1990, p. 194, tav. LXXXIII, n. 16); un frammento di piede, forse di piattello, da Campegine, località Beta-Tagliavini (ricognizioni, V secolo) (BRIGHI 1990, p. 158, tav. XXXVII, n. 13); una parete con iscrizione da Poviglio, Case Carpi (MACELLARI 1990, p. 266, tav. LXXXIX, n. 4).

della mostra del 1981⁸⁰, viene descritto frequentemente un "impasto grigio, poroso, con piccoli inclusi e tracce di ingobbio"⁸¹ con il quale sono realizzati soprattutto olle, bicchieri (anche ansati o con bugne plastiche all'altezza della spalla), e brocche con numerose varianti (a becco, a bocca rotonda) che sembrano una vera peculiarità del territorio. Non mancano forme aperte quali ciotole carenate, troncoconiche e a calotta, oltre ai piattelli su piede, mentre è degno di nota che i mortai siano realizzati quasi esclusivamente in ceramica di colore arancio o rosso⁸².

Ceramica grigia è presente anche sul Monte Titano (S. Marino, località Cà Rigo), nella fase di frequentazione di fine VI - V secolo a.C., seppur con scarsi frammenti, tra cui una ciotola troncoconica, un orlo forse di piattello, alcuni piedi ad anello privi di cordolo sul fondo, e un'ansa verticale⁸³.

Il successo: IV - III secolo a.C.

Il IV secolo a.C. è per tutta l'Italia settentrionale un momento di evidente discontinuità e di cambiamento, a prescindere da come si voglia interpretare l'evento storico della calata gallica del 388 a.C.⁸⁴. Da un punto di vista archeologico, si osservano decisi cambiamenti nell'assetto dei contesti insediativi, nei costumi funerari e, cosa che più ci interessa in questa sede, nel panorama ceramico: l'importazione massiva di ceramiche attiche, che aveva caratterizzato gli empori adriatici nel periodo precedente, tende ad esaurirsi verso la metà del IV secolo, a favore di nuovi beni come la ceramica a vernice nera e le ceramiche sovraddipinte dall'Etruria settentrionale e dall'Italia meridionale.

È in questa fase che la ceramica grigia assume un ruolo predominante all'interno delle classi ceramiche di produzione locale, sia in area emiliana che soprattutto transpadana, ma anche in Veneto e nel Nord-est. Negli anni '60 e '70 del secolo scorso, a questo scenario era stato attribuito un significato di indicatore "etnico" (secondo la nota equazione di matrice tardo-ottocentesca e kossiniana «cultura materiale - *ethnos*»)⁸⁵: in questa prospettiva la ceramica grigia avrebbe marcato la presenza celtica nella Cisalpina⁸⁶. Oggi invece siamo in grado di rialzare sensibilmente la cronologia della ceramica grigia in Italia settentrionale, come visto nei paragrafi precedenti, e di ricercare i suoi modelli di origine in ambito tirrenico e mediterraneo. In parallelo, conosciamo anche la notevole diffusione che in epoca ellenistica la classe conosce a sud degli Appennini, soprattutto in area fiesolana e lungo tutto il corso

⁸⁰ *Romagna* 1982.

⁸¹ Si veda *ivi*, p. 378, impasti 3 e 4.

⁸² *Ivi*, con particolare riferimento alla necropoli di Imola - Montericco, p. 25 ss.

⁸³ LACCHINI 2008, pp. 160, 169.

⁸⁴ MALNATI - VIOLANTE 1995.

⁸⁵ Sull'argomento ZAMBONI c.s. B con bibliografia.

⁸⁶ Ad esempio BERMOND MONTANARI 1964; ARSLAN 1971-74. Per una storia degli studi in merito, anche GRASSIGLI 1995; SANTORO BIANCHI 2005; BUOITE - ZAMBONI 2008, pp. 105-106; MORPURGO 2010, pp. 179-180.

dell'Arno⁸⁷, a testimonianza di un fenomeno di ampio raggio che merita di essere approfondito.

In quest'ottica riveste un ruolo centrale Spina, uno dei pochi contesti emiliani a mostrare continuità insediativa nel IV e nel III secolo a.C.: qui recenti studi in abitato⁸⁸ dimostrano per le fasi tardo-classica e ellenistica un evidente incremento delle ceramica grigia (circa 750 individui analizzati), che viene prodotta da officine locali individuate nei quartieri meridionali della città⁸⁹. A parte poche forme chiuse, come le brocche a bocca trilobata o a becco (si veda Fig. 6, n. 33) e a bocca rotonda, le olle (si veda Fig. 6, n. 34) talvolta anche con bugne applicate sulla spalla, e le rare anfore da tavola, dominano il panorama le ciotole a calotta a profilo rigido con orlo assottigliato rientrante tipiche di questa fase (Fig. 6, nn. 39-40), che oscillano dal 34% al 65% a seconda dei contesti di scavo (si veda Tab. 1). Il debito formale con la vernice nera è evidente sia nelle ciotole a calotta con orlo distinto all'esterno da una solcatura (Fig. 6, nn. 42-43), imitazione delle serie Morel 2536-38, sia nei piatti da pesce (Fig. 6, n. 49). Le numerose stampiglie⁹⁰ (ad esempio Fig. 6, n. 40) e le rotellature potrebbero persino suggerire identità di *ateliers* tra le produzioni a vernice nera locali e quelle a ceramica grigia.

A questi vasi si affianca però anche una serie di ciotole carenate di diversa ispirazione, a vasca profonda su piede ad anello e orlo sinuoso più o meno ingrossato (Fig. 6, n. 38): si tratta di una forma, che potremmo definire "tipo Casalecchio" (si veda oltre), diffusa in Cisalpina in contesti che mostrano associazioni con materiali di stile La Tène quali armi, elementi della parure femminile e maschile, e ceramica d'impasto decorata realizzata a mano⁹¹, come ad esempio a Casalecchio di Reno, in alcuni siti del Modenese (Savignano, Soliera) fino a centri transpadani in Lombardia (Milano)⁹² e in Piemonte (Bric San Vito)⁹³. Questa particolare ciotola meriterà di essere studiata approfonditamente in un'altra sede, ma è probabile che la sua origine sia da ricercare nel mondo transalpino tardo-hallstattiano e lateniano⁹⁴.

Spina ci offre quindi uno spaccato esemplificativo per il IV e il III secolo a.C., in cui nella produzione locale di ceramica grigia confluiscono tradizioni manifatturiere differenti e diverse richieste di mercato, destinate a soddisfare una società in evoluzione sul piano culturale e demografico.

Altrove nella zona del delta del Po i dati a disposizione sono notevolmente più scarsi: sappiamo

⁸⁷ Da ultimo, GIACHI 2006, con distribuzione e bibliografia di riferimento.

⁸⁸ CORNELIO CASSAI 2013; ZAMBONI 2010-12, pp. 471-484.

⁸⁹ PATTUCCI UGGERI 1984, p. 151, tav. 1. L'inquadramento di BALDONI 1989 è solo in parte affidabile: ho potuto infatti constatare come molti frammenti descritti come "scarti" in ceramica grigia (ivi, p. 94) corrispondano in realtà ad esemplari di altre produzioni (impasto, bucchero, depurata) che hanno subito alterazioni da fuoco in seguito ad episodi di incendio, e che non hanno quindi nulla a che vedere con processi di produzione (ZAMBONI 2010-2012, pp. 486-487).

⁹⁰ PATTUCCI UGGERI 1984, pp. 151-153; CORNELIO CASSAI 2013, tav. V.

⁹¹ BUOITE - ZAMBONI c.s.

⁹² CERESA MORI 2004, p. 298, fig. 2 (non è specificata la classe di produzione).

⁹³ PADOVAN 2008, p. 113 ss, tab. 2.

⁹⁴ A titolo di esempio, BUCHEZ *et alii* 2001.

ad esempio che ad Adria, dai livelli di IV-III secolo, scavo di via S. Francesco, la ceramica grigia è la seconda classe più numerosa dopo l'impasto e presenta poche forme tra cui ciotole a calotta con solcatura sull'orlo, ciotole a calotta di piccole dimensioni, un piatto da pesce e un mortaio di tipo "veneto"⁹⁵. Lo stesso tipo di ciotola con orlo distinto all'esterno da una solcatura si ritrova nel territorio adriese, a S. Cassiano (da raccolte di superficie)⁹⁶.

Nel frattempo in territorio mantovano, dopo la scomparsa dell'emporio del Forcello, vengono attivati altri insediamenti come il Castellazzo della Garolda, che restituiscono abbondante ceramica grigia ispirata largamente alle forme delle vernice nera coeva, come nel caso degli *skyphoi* con orlo estroflesso (si veda Fig. 6, n. 35), o della brocca forse con becco a cartoccio⁹⁷ (si veda Fig. 6, n. 33). Non mancano le ciotole a calotta con orlo assottigliato, con orlo distinto da solcatura, carenate con orlo estroflesso, il mortaio di "tipo veneto", coppe e forse un *kyathos*⁹⁸.

A Bologna la fase insediativa di IV-III a.C. è di difficile lettura a causa del silenzio delle fonti archeologiche: dall'area periurbana occidentale abbiamo invece notizia di uno scavo recente, un edificio rettangolare porticato e arginato in via A. Costa, dove nella fase più tarda (la terza, datata tra la metà del IV e la metà del III secolo a.C.) la ceramica grigia rappresenta circa il 70% delle attestazioni⁹⁹. Le forme sono quelle caratteristiche del periodo, dalle ciotole tipo Morel 83 (si veda Fig. 6, n. 42), alla ciotola a calotta con orlo piatto, alla ciotola carenata tipo Casalecchio (si veda Fig. 6, n. 38), al mortaio con listello sull'orlo (si veda Fig. 6, n. 36)¹⁰⁰. Merita di essere sottolineata l'associazione di contesto, oltre che con vernice nera ellenistica, anche con vasellame in impasto non tornito decorato (ad unghiate, a riporto d'argilla, a ovuli e a zig-zag)¹⁰¹, una classe di ispirazione lateniana diffusa in regione¹⁰².

Sempre per quanto riguarda il capoluogo, è inoltre possibile mettere in evidenza il ruolo rilevante della ceramica grigia all'interno dei corredi funerari delle necropoli bolognesi di fase gallica: soprattutto il sepolcreto Benacci mostra un panorama di forme diffuse in regione, quali la brocca a bocca trilobata¹⁰³ e a cartoccio¹⁰⁴ (Fig. 6, n. 33), l'olla ovoide con orlo estroflesso¹⁰⁵ (si veda Fig. 6, n. 34), il

⁹⁵ CAMERIN - TAMASSIA 1999, fig. 8, nn. 69, 81, 82, 83. Si vedano anche BONOMI - CAMERIN - TAMASSIA 2002, p. 204, fig. 1, n. 8 e fig. 2, n. 4 (con datazione da ribassare).

⁹⁶ PERETTO - VALLICELLI - WIEL-MARIN 2002, p. 95.

⁹⁷ CASINI - FRONTINI 1989, tav. IV, n. 9.

⁹⁸ Pochi frammenti, fuori strato, anche da Poggio Rusco (BARATTI 2006, p. 54, nn. 15-18, 22, 35-36): una ciotola carenata, una a calotta con orlo piatto, *kyathoi*, un piede di ciotola con rotellature.

⁹⁹ TASSINARI 2010, p. 96, nota 36.

¹⁰⁰ Ivi, fig. 6.

¹⁰¹ Ivi, fig. 7.

¹⁰² BUOITE - ZAMBONI c.s.

¹⁰³ Tomba Benacci 663, datata tra la fine del IV e gli inizi del III secolo a.C. (VITALI 1992, p. 215, tav. 23, n. 6).

¹⁰⁴ Tomba Benacci 863, della prima metà del III secolo, in associazione ad una seconda brocca a bocca trilobata, due ciotole e un piattello sempre in grigia (ivi, p. 243, tav. 26, n. 6).

¹⁰⁵ Ad esempio tomba Benacci 761 (ivi, p. 229, tav. 25, n. 1).

bicchiere ovoide¹⁰⁶, cui si può aggiungere anche lo *skyphos* con orlo leggermente estroflesso da una delle tombe più tarde del sepolcreto Arnoaldi¹⁰⁷ (si veda Fig. 6, n. 35).

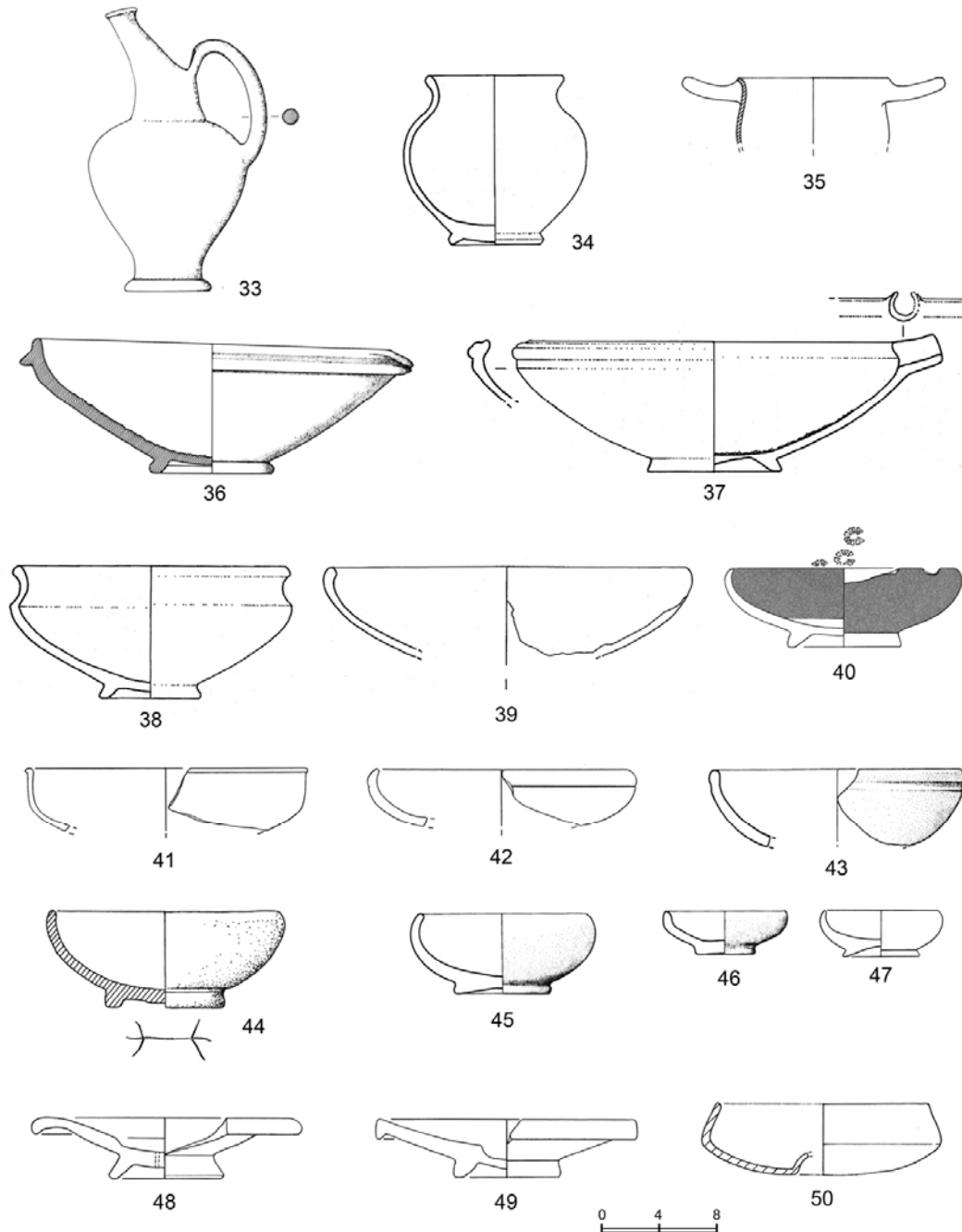


Fig. 6. Selezione di forme in ceramica grigia padana di IV - III secolo a.C. (33, 36 da VITALI 1992; 34, 37-39 da FERRARI - MENGOLI 2005; 35 da MORPURGO 2010; 40-42, 47-49 da CORNELIO CASSAI 2013; 43, 45 da BERTANI 1996; 44 da BRUNAUX 2008; 50 da CALZOLARI 1993B).

¹⁰⁶ Tombe Benacci 64 (ivi, p. 126, tav. 11, n. 2) e 663 (ivi, p. 215, tav. 23, n. 7).

¹⁰⁷ Tomba Arnoaldi 58, datata al secondo quarto del IV secolo (MACELLARI 2002, p. 120, nn. 5-6, tav. 6).

Sono molto diffuse inoltre le ciotole, sia a calotta¹⁰⁸ (si veda Fig. 6, n. 44), che troncoconiche o a pareti rigide e orlo arrotondato¹⁰⁹ (si veda Fig. 6, n. 39), e i mortai, sia nella forma con orlo arrotondato e listello¹¹⁰ (Fig. 6, n. 36), sia in quella con orlo costolato e beccuccio¹¹¹ (Fig. 6, n. 37). Più raro è invece l'*askos* in ceramica grigia dalla tomba 49 del sepolcreto De Luca, datata alla prima metà del III secolo a.C.¹¹².

Uno dei contesti più significativi per la ceramica grigia di questo periodo è certamente l'insediamento di Casalecchio di Reno, alle porte di Bologna, dove in anni recenti sono stati scavati e pubblicati un'importante necropoli di facies La Tène (in cui però il rituale funerario prevede l'esclusione della ceramica dai corredi)¹¹³, e i resti di un insediamento databile tra la seconda metà del IV e il terzo quarto del III secolo a.C. Qui la ceramica grigia risulta la classe maggiormente attestata (63,9%, contro il 21% dell'impasto, il 6,3% di depurata, 5,9% di vernice nera, 2,4% di semidepurata, 0,5% di figure rosse)¹¹⁴. Anche a Casalecchio il ceramista che rifornisce il mercato locale di vasi in grigia dimostra di adottare modelli multipli, sia etruschi ed etrusco-padani (ciotole a calotta, olle) ma anche celtici nelle menzionate ciotole carenate "tipo Casalecchio" (Fig. 6, n. 38), in olle piriformi che sembrano prefigurare i vasi a trottola, e forse anche in un tipo di mortaio con orlo a fascia costolata e beccuccio (Fig. 6, n. 37). Come abbiamo visto, questo tipo di mortaio (forma di per sé inusuale per la ceramica grigia) trova confronto in regione in alcune tombe della necropoli Benacci di Bologna della prima metà del III secolo a.C., e in corredi maschili della necropoli di Monte Tamburino a Monte Bibele, spesso in associazione ad un coltello in ferro¹¹⁵.

Proprio Monte Bibele, insediamento a controllo della valle appenninica dell'Idice, ben noto per i suoi caratteri di multiculturalismo, rappresenta un altro importante tassello nella carta di distribuzione della ceramica grigia ellenistica: in abitato¹¹⁶, in associazione con vernice nera etrusca, impasto locale e una ceramica fine a pasta rosa con rivestimento in pittura bianca, di probabile tradizione transalpina (olle ovoidi con collo che richiamano produzioni della Gallia centro-orientale)¹¹⁷, prevalgono in ceramica grigia le forme di uso domestico che imitano la coeva vernice nera nord-etrusca o padana (*skyphoi*, ciotole a calotta con orlo distinto all'esterno, coppe e piattelli).

¹⁰⁸ Ad esempio dalla tomba Benacci 19 (VITALI 1992, p. p. 123, tav. 10, n. 7).

¹⁰⁹ Ad esempio tomba Benacci 552 (ivi, p. 205, tav. 21, n. 2).

¹¹⁰ Tomba Benacci 934, datata agli inizi del III secolo (ivi, p. 274, tav. 29, n. 4).

¹¹¹ Tomba Benacci 968, della prima metà del III secolo (ivi, p. 330, tav. 45, n. 2).

¹¹² Ivi, p. 345, tav. 50, n. 1.

¹¹³ ORTALLI 2008.

¹¹⁴ FERRARI - MENGOLI 2005, pp. 28-35, catalogo pp. 69-110, nn. 44-270.

¹¹⁵ Ad esempio VITALI 2003: tomba 132, p. 421, tav. 227, n. 14; tomba 116, p. 379, tav. 194, n. 18.

¹¹⁶ PAGLIANI 1983; BRUNAUX 2008.

¹¹⁷ BRUNAUX 2008, p. 286, fig. 19.

Nella necropoli di Monte Tamburino la ceramica a "pasta grigia"¹¹⁸ è presente in molti dei corredi, sia femminili che maschili, pur con interessanti differenze: sembra ad esempio che lo *skypbos*¹¹⁹, l'olla biansata¹²⁰ ma anche l'olla ovoide¹²¹ (talvolta decorata con bugne sulla spalla, del tipo visto anche a Spina) siano esclusivi dei corredi muliebri. Il mortaio, come detto, sia del tipo con orlo arrotondato e listello, sia del tipo "Benacci" (orlo a fascia costolata) appartiene piuttosto alla sfera maschile¹²². Di ampia diffusione sono inoltre le ciotole a calotta, con orli sia assottigliati che arrotondati e rientranti, e i piattelli su basso piede. Più rari il cratere¹²³, la pisside¹²⁴ e un attingitoio¹²⁵, questi ultimi due provenienti da una delle tombe più antiche della necropoli (fine V secolo).

Rimanendo sull'Appennino, in provincia di Modena la ceramica grigia risulta quasi del tutto assente, con ritrovamenti sporadici e puntiformi¹²⁶, mentre sul versante romagnolo la Sarsina preromana mostra un quadro coerente di forme in grigia di IV-III secolo (ciotole, mortai, piattelli, olle)¹²⁷.

Scendendo di nuovo verso la pianura emiliana, in generale poco nota per quanto riguarda la fase ellenistica e solo grazie a ricognizioni di superficie e pochi scavi editi, osserviamo come la ceramica grigia caratterizzi sia il settore pedecollinare, a Savignano sul Panaro¹²⁸ e a Spilamberto (dove si segnalano ciotole carenate del tipo Casalecchio dalla cava di Ponte del Rio)¹²⁹, sia l'alta pianura alle spalle di Modena, nelle zone di Magreta¹³⁰, Baggiovara¹³¹ e Saliceta S. Giuliano (in una delle rare testimonianze funerarie del periodo)¹³². Dalla fascia di pianura a valle della via Emilia segnaliamo

¹¹⁸ VITALI 2003.

¹¹⁹ Ad esempio VITALI 2003, tomba 016, p. 82, tav. 18, n. 9.

¹²⁰ Ivi, tomba 013, p. 71, tav. 11, n. 3.

¹²¹ Ivi: tomba 037, pp. 136-137, tav. 41, n. 2; oppure tomba 063, p. 216, tav. 85, n. 6.

¹²² Ad esempio ivi, tomba 014, p. 75, tav. 15, n. 11.

¹²³ Ivi: tomba 004, p. 52, tav. 5, n. 1, sesso nd; tomba 151, p. 460, tav. 243, n. 1, sesso m.

¹²⁴ Ivi, tomba 002, p. 46, tav. 2, n. 7 («pasta grigio-beige») (sesso f).

¹²⁵ Ivi, tomba 002, p. 46, tav. 2, n. 8.

¹²⁶ Si veda ad esempio *Atlante Modena* 2006, p. 223, scheda MF35.

¹²⁷ ORTALLI 1988, p. 161, fig. 19.

¹²⁸ Località Pasano, da dove provengono in ceramica grigia un'olla piccola con orlo estroflesso, un'ansa verticale a bastoncino (di brocca o anfora?), una ciotola a calotta con orlo rientrante (CATTANI 1988, p. 255, fig. 197, nn. 10-12; *Atlante Modena* 2009, I, pp. 173-174, fig. 73, n. 8, scheda SV7).

Dalla località Formica, Rio D'Orzo, sono noti dei probabili resti di corredo di tomba ad inumazione scoperta nel 1880 dal Crespellani, tra cui un'olletta con orlo estroflesso e due ciotole carenate in grigia (*Atlante Modena* 2009, I, pp. 178-179, fig. 81, nn. 1-3, scheda SV32).

¹²⁹ Resti di pozzi in cassa lignea di IV-III secolo a.C. (*Atlante Modena* 2009, II, p. 157, fig. 317, nn. 1-2, scheda SP100).

¹³⁰ Da Podere Decima provengono due olle con orlo estroflesso arrotondato, un orlo forse di coperchio e un orlo piatto di ciotola a calotta (*Modena* 1988, II, pp. 220-225, fig. 180, nn. 2-3, 11, 13, scheda 907); da Fossa del Colombarone un probabile orlo di mortaio ingrossato all'esterno e un orlo di ciotola con solcatura all'esterno (*Atlante Modena* 2009, II, p. 263, fig. 444, nn. 4-5, scheda FO33).

¹³¹ Un collo di forma chiusa e un piede ad anello dalla località Stradello Baggiovara (*Modena* 1988, II, p. 192, scheda 632).

¹³² Si tratta solo di tre fondi (di olle o brocche) forse parte di corredo della tomba scoperta nel 1876 (*Modena* 1988, II, pp. 199-201, fig. 156, nn. 4-6, scheda 707).

frammenti di ciotole carenate tipo Casalecchio da Limidi di Soliera¹³³, e alcune forme aperte e piedi dalla frazione Riolo (Castelfranco Emilia), raccolte in superficie insieme a impasto decorato in stile La Tène¹³⁴.

Tra i siti della Bassa modenese si ricorda infine Mirandola, in località Barchessone Cappello, dove da un'area insediativa che ha restituito fornaci per la produzione di ceramica, datate tra fine V e IV secolo a.C.¹³⁵, provengono varie forme in ceramica grigia, come le ciotole a calotta con orlo rientrante o troncoconiche, e un isolato esemplare di coppa ombelicata (Fig. 6, n. 50) che ha come probabile modello la patera a vernice nera Morel 2170.

La Romagna è poco documentata per questo periodo, se si eccettua il particolare contesto della Grotta del Re Tiberio di fine V-IV secolo a.C., con un buon campionario di ceramica grigia tra cui brocche (che si rifanno alla tradizione locale descritta in precedenza), olle, *skyphoi*, ciotole (Fig. 6, nn. 43 e 46) e piattelli¹³⁶.

Riveste una certa importanza anche il ritrovamento di ceramica grigia nei livelli pre-coloniali e coloniali più antichi di Rimini, dal momento che testimonia la fase di transizione dei mercati ceramici padano-adriatici verso la romanizzazione: dallo scavo dell'ex-Arcivescovado (vespaio vano G), datato III - fine II secolo a.C.¹³⁷, provengono solo 16 frammenti in ceramica grigia, una percentuale irrisoria sul totale del panorama vascolare dominato ora pienamente dalla vernice nera etrusca. Le forme sono la ciotola con solcatura sull'orlo esterno, una ciotola carenata, forse uno *skyphos* o una coppa ansata, e parete di forma aperta decorata che sembra già appartenere alle produzioni a pareti sottili¹³⁸. La produzione è molto probabilmente locale, anche alla luce dell'intensa attività manifatturiera della città romana in questa fase coloniale¹³⁹.

Come si è detto, la regione dove la ceramica grigia conosce il maggior successo a partire dal IV secolo è certamente il Veneto preromano. Rimandando per un'analisi più dettagliata alla bibliografia recente¹⁴⁰, ci limitiamo qui a richiamare alcuni aspetti: innanzitutto, alla luce di quanto visto sin qui, il ruolo di mediazione e di irradiazione che devono aver ricoperto Spina ed Adria verso il settentrione tra

¹³³ Località Magnavacca (*Atlante Modena* 2003, p. 190, fig. 121, nn. 1-3, schede SO141, SO143).

¹³⁴ Sia in località Podere Ariosto (*Atlante Modena* 2009, II, pp. 46-47, fig. 217, nn. 31-34, scheda CE57), che nella limitrofa località Casa Cavallo (ivi, p. 60, fig. 230, n. 3, scheda CE367). Si veda anche la località Il Casino (ivi, p. 48, fig. 220, n. 2, scheda CE64). Per altri siti del Modenese non si dispone di adeguata documentazione e la cronologia è imprecisata: si vedano ad esempio *Atlante Modena* 2003, pp. 145, 185, 205, schede CA16, SO11, CG9, CG10.

¹³⁵ CALZOLARI 1993B, pp. 81-82, tav. VII, nn. 4-9.

¹³⁶ BERTANI 1996, pp. 444-446.

¹³⁷ BIONDANI 2005.

¹³⁸ Ivi, n. 4.

¹³⁹ MAIOLI 1987, p. 388; MAZZEO SARACINO 2005, pp. 95-96.

¹⁴⁰ GAMBA - RUTA SERAFINI 1984; SANTORO BIANCHI 2005; CASSANI *et alii* 2007; ZEC 2009.

la fine del V e la prima metà del IV secolo a.C.¹⁴¹. Ne è una prova la ciotola a calotta con orlo rientrante con stampiglie a rosette sul fondo, probabilmente riprodotta a Padova su imitazione di modelli spinetici e adriasi¹⁴². Tuttavia, nei principali centri manifatturieri di Padova, Este, Vicenza, Verona e Altino¹⁴³, viene ben presto avviata una produzione autonoma in grado di soddisfare le richieste del mercato locale, attingendo sia al patrimonio della vernice nera di importazione, che alla tradizione locale, paleoveneta: il fenomeno è evidente nelle varianti di *skypboi* di IV secolo, caratterizzati da corpo ovoidale rastremato, orlo estroflesso e anse oblique o verticali¹⁴⁴, come pure nel mortaio di tipo "veneto" (orlo ingrossato a mandorla)¹⁴⁵, o ancora nelle diffuse ciotole tipo Morel 82-83 e varianti¹⁴⁶, dall'altro nelle tazze e nei bicchieri carenati¹⁴⁷.

Il successo della ceramica grigia nel mondo veneto nelle fasi di IV-III secolo a.C. si riflette anche in ambito funerario, dove i vasi della classe assumono un ruolo preponderante¹⁴⁸ in particolare con alcune forme come le olle, alle quali viene spesso assegnata la funzione di cinerario¹⁴⁹.

La romanizzazione: II - I secolo a.C.

Dedichiamo solo un breve cenno al fenomeno della ceramica grigia padana in età romana, che meriterebbe invece uno studio più approfondito, soprattutto per fare chiarezza da un punto di vista terminologico¹⁵⁰.

In generale si può osservare come in tutta l'Italia settentrionale perduri un gusto locale per i vasi di colore grigio fino almeno alla prima età imperiale, con produzioni secondarie che affiancano e imitano la vernice nera e la ceramica comune depurata fino ad arrivare alle pareti sottili¹⁵¹.

In Emilia il quadro documentario appare nel complesso piuttosto scarno, con poche forme destinate alla preparazione dei cibi e alla mensa: in territorio modenese, fino alla Bassa, e nel Bondense¹⁵², si incontrano essenzialmente il mortaio nella sola forma a vasca troncoconica con orlo a "listello" (Fig. 7, n. 54), e ciotole (o ciotole-mortaio) che riprendono la forma Lamboglia 33. Afferisce

¹⁴¹ GAMBA - RUTA SERAFINI 1984, pp. 78-80; si veda MATTIOLI 2011, p. 127.

¹⁴² GAMBA - RUTA SERAFINI 1984, pp. 13-14, fig. 1, n. 1.

¹⁴³ Per Verona si veda il quadro sintetico in MALNATI - SALZANI - CAVALIERI MANASSE 2004. Per Altino, MILLO 2005.

¹⁴⁴ Per Padova GAMBA - RUTA SERAFINI 1984, pp. 17-20, fig. 2.

¹⁴⁵ GAMBA - RUTA SERAFINI 1984, pp. 46-49, fig. 10, n. 358 (si veda ROSSI 2001 per una tipologia dei mortai di area veneta).

¹⁴⁶ Per Padova GAMBA - RUTA SERAFINI 1984, p. 22 ss., figg. 4-8.

¹⁴⁷ GAMBA - RUTA SERAFINI 1984, p. 49 ss., figg. 11-13.

¹⁴⁸ Ad esempio ad Este (*Este* 1985, *passim*; SANTORO BIANCHI 2005). Una trattazione esaustiva del fenomeno in BONDINI 2007-2008, in part. p. 316 ss.

¹⁴⁹ ZEC 2009.

¹⁵⁰ Per l'impiego del termine fuorviante «pasta cinerogola» si veda ad esempio GIORDANI 1988, pp. 39-40 (si veda infatti CASSANI *et alii* 2007, p. 250).

¹⁵¹ Sulle pareti sottili a pasta grigia MAIOLI 1972-73.

¹⁵² GIORDANI 1988, pp. 39-40, fig. 19; TARPINI 1977, pp. 86-88, fig. 4; CORNELIO CASSAI 1988, pp. 184-186, tav. I.

invece al mondo tardo La Tène della Cisalpina occidentale il vaso a trottola, giunto in una tomba bolognese datata agli inizi del II secolo a.C.¹⁵³ (Fig. 7, n. 53).

Diversa la situazione nel nord-est, in Veneto, in Friuli e fino alla Carinzia, dove la ceramica grigia, che continua ad essere prodotta nei principali centri urbani, sembra giocare un ruolo attivo nel complesso processo della romanizzazione, fino almeno alla prima metà del I secolo d.C.¹⁵⁴: studi recenti in area friulana dimostrano infatti come le percentuali di ceramica grigia tendano ad aumentare nei territori periferici, quali le aree pedemontane e la Carnia (contestualmente ad un progressivo scadere nella qualità delle produzioni), al contrario di quanto accade nei centri pienamente romanizzati come Aquileia¹⁵⁵.

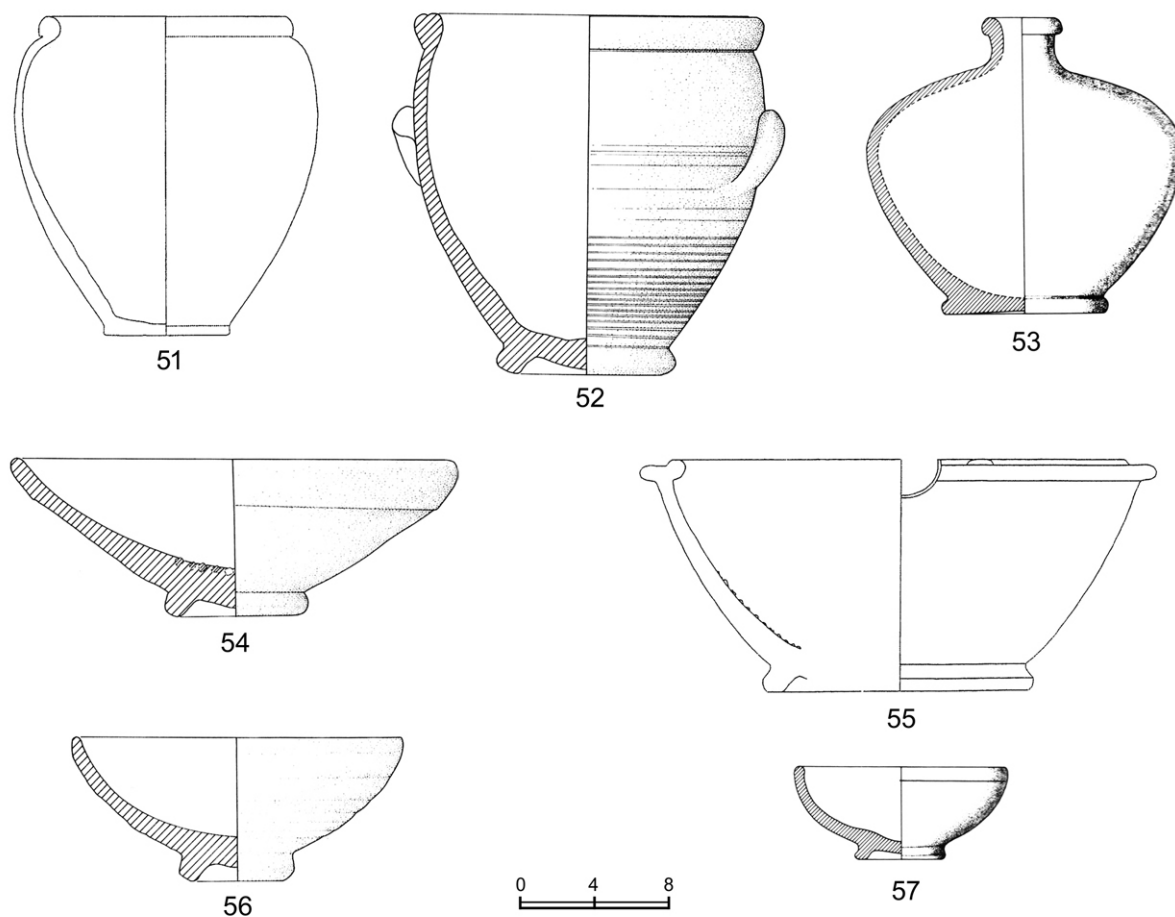


Fig. 7. Selezione di forme in ceramica grigia padana di II a.C. - I secolo d.C. (51, 52, 54-46 da CASSANI *et alii* 2007; 53, 57 da VITALI 1992).

¹⁵³ Tomba Benacci 921 (VITALI 1992, pp. 264-265, tav. 28, n. 5).

¹⁵⁴ GRASSIGLI 1995; SANTORO BIANCHI 2005; CASSANI *et alii* 2007.

¹⁵⁵ CASSANI *et alii* 2007, pp. 253-254.

Una conclusione: tutte le sfumature del grigio

Alla fine di questo excursus sulla ceramica grigia, proviamo a riassumere quelli che sono sembrati i nodi centrali della problematica: innanzitutto questa categoria di classi appare quanto mai mutevole e "metamorfica", capace cioè di adattarsi ai gusti culturali ed estetici delle varie epoche, rispondendo efficacemente alle diverse richieste dei mercati.

Il suo ruolo principale sembra quello di andare a integrare (con differenti gradi di completezza e qualità) i servizi domestici per la mensa e il banchetto, secondo gli sviluppi delle mode del momento, a partire da quelle di matrice greca ed etrusca fino a quelle romane.

Oltre a generiche considerazioni sulle reti di rapporti e apporti tra regioni diverse (l'Etruria settentrionale, il mondo greco commerciale, i territori a nord del Po e persino a nord delle Alpi), si può mettere l'accento sul ruolo nevralgico dell'Etruria padana sia nella fase iniziale (fine VI secolo) che in quella dello sviluppo (V secolo), soprattutto con i suoi centri urbani ed emporici, alcuni dei quali (su tutti Spina) si trovano a dover incrementare la produzione di vasellame grigio nel IV e III secolo, probabilmente per sopperire all'interruzione dei precedenti flussi di importazione. È anche innegabile che la ceramica grigia sia particolarmente apprezzata dalle società multiculturali formatesi con la conquista gallica che hanno lasciato traccia archeologica, più che a Spina, a Bologna, a Casalecchio di Reno e a Monterenzio. Nello stesso periodo la classe gode di notevole successo anche in Etruria settentrionale e in Veneto, dove perdurerà fino alla piena romanizzazione.

Scendendo più nel dettaglio, è inoltre possibile mettere in risalto alcune differenze nella mappa di distribuzione: abbiamo visto ad esempio come la richiesta di ceramica grigia tra la fine del VI e il V secolo rimanga piuttosto contenuta in città commerciali come Spina o Marzabotto, mentre raggiunge picchi statistici nei territori rurali compresi tra i centri di Felsina e Modena, per poi scemare di nuovo verso le "periferie" (Emilia occidentale e Bassa).

Una spiegazione potrebbe venire dal confronto con una carta di distribuzione della ceramica attica figurata e a vernice nera, e più in generale dei servizi da simposio: vedremmo allora come laddove si ebbe una grande e costante disponibilità di ceramica attica (fino almeno alla metà del IV secolo), a Spina, a Marzabotto e al Forcello, la ceramica grigia sia stata relegata a poche forme accessorie e secondarie da affiancare alla più diffusa ceramica depurata (essenzialmente ciotole). In quei territori dove invece giunse poca ceramica attica (forse per limitate disponibilità economiche), ma dove ci fu comunque una volontà forte di aderire alle mode del banchetto e del simposio (si vedano ad esempio il Forte Urbano e la necropoli della Galassina di Castelvetro) allora la ceramica grigia subentrò per

garantire quelle forme necessarie per lo svolgimento delle pratiche e dei riti libatori, il cratere, la brocca, lo *skyphos*, i piattelli¹⁵⁶.

All'estremo opposto, quando cioè sembrano essere mancate tutte le premesse (economiche e culturali) per l'adozione di forme culturalmente "alte" del bere (vedi Emilia più occidentale o i territori della Bassa), allora anche la ceramica grigia risulta quasi del tutto assente.

Questa tesi presuppone un più ampio e articolato quadro della regione nel suo insieme, con punti di contatto ma anche profonde differenze da un punto di vista sociale, economico e culturale tra le città, gli empori commerciali, i villaggi e le campagne. Uno scenario in via di definizione¹⁵⁷, di cui la ceramica grigia rappresenta una delle chiavi di lettura.

SITI		BOLOGNA - S. Caterina		MARZABOTTO - Casa 1		SPINA - Scavi 1977-1981		SPINA - Scavi 2007-2009		CASTELFRANCO EMILIA - Forte Urbano		CASALECCHIO DI RENO - Struttura A	
		%	N. ind./frr.	%	N. ind./frr.	%	N. ind./frr.	%	N. ind./frr.	%	N. ind./frr.	%	N. ind./frr.
FORME CHIUSE	<i>Crateri</i>			1%	1								
	<i>Anfore</i>			2%	2	1%	2			0%	1 (?)		
	<i>Brocche a bocca trilobata</i>	1% (?)	1	8%	9			1%	6	5%	12		
	<i>Brocche a bocca rotonda</i>			2%	2			1%	4	0%	1	1%	1
	<i>Olle ovoidi - orlo a fascia</i>			3%	4	2%	3	4%	22	1%	3	1%	1
	<i>Olle ovoidi - orlo estroflesso</i>	4%	3	5%	6	4%	7	2%	14	8%	20	10%	10
FORME APERTE	<i>Skyphoi tipo A</i>	6%	4	14%	16	1%	1			12%	29		
	<i>Kyathoi</i>			3%	4	1%	2	0%	1	1%	3		
	<i>Mortai</i>							0%	2	1%	2	36%	38
	<i>Calici</i>												
	<i>Ciotole carenate con solcature sull'orlo</i>	4%	3										
	<i>Ciotole carenate</i>	18%	13	7%	8	6%	10	3%	16	6%	15		
	<i>Ciotole carenate di piccole dimensioni</i>			2%	2	4%	7						
	<i>Ciotole "tipo Casalecchio"</i>					1%	2	3%	15			36%	38
	<i>Ciotole a calotta - orlo assottigliato</i>	51%	36	33%	39	34%	54	65%	382	22%	54	8%	8
<i>Ciotole a calotta - orlo piatto</i>	13%	9			19%	31	2%	9	39%	96			

¹⁵⁶ Ovviamente non possiamo escludere a priori motivazioni di carattere non prettamente economico: dotarsi di alcuni vasi "speciali" in ceramica grigia può essere non solo un surrogato e una forma di integrazione del servizio per bere, ma anche una risposta ad un gusto estetico particolare, tradizionale, potendo persino alludere ad qualche volontà di autorappresentazione e distinzione culturale. L'ipotesi al momento appare però meno probabile.

¹⁵⁷ ZAMBONI 2012; ZAMBONI c.s. B.

<i>Ciotole a calotta di piccole dimensioni</i>				2%	9	2%	4	
<i>Ciotole tipo "Morel 83"</i>				7%	41			8% 8
<i>Ciotole (generico)</i>		20%	24	14%	22			
<i>Piattelli</i>	3%	2		10%	16	6%	36	
<i>Piatti da pesce</i>				3%	4	5%	31	3% 7
Tot:	71	117	161	588	246	104		

Tab. 1. Conteggio delle forme vascolari in ceramica grigia dai principali contesti insediativi emiliani, fine VI - III secolo a.C. (sono riportate sia le percentuali relative che il numero di individui, quando disponibile, o di frammenti diagnostici).

Lorenzo Zamboni
lorenzo.zamboni1@gmail.com

Abbreviazioni bibliografiche

Accesa 1997

G. Camporeale (a cura di), *L'abitato etrusco dell'Accesa. Il quartiere B*, Roma 1997.

ARSLAN 1971-74

E.A. Arslan, *Spunti per lo studio del celtismo cisalpino*, in "Notizie dal Chiostro del Monastero Maggiore" 7-10 (1971-1974), pp. 43-57.

Atlante Modena 2003

A. Cardarelli - L. Malnati (a cura di), *Atlante dei Beni Archeologici della Provincia di Modena. Volume I. Pianura*, Firenze 2003.

Atlante Modena 2006

A. Cardarelli - L. Malnati (a cura di), *Atlante dei Beni Archeologici della Provincia di Modena. Volume II. Montagna*, Firenze 2006.

Atlante Modena 2009

A. Cardarelli - L. Malnati (a cura di), *Atlante dei Beni Archeologici della Provincia di Modena. Volume III. Collina e Alta Pianura*, Firenze 2009.

Atti Bologna 2008

D. Vitali - S. Verger (a cura di), *Tra mondo celtico e mondo italico. La necropoli di Monte Bibele*, Atti della Tavola Rotonda (Roma 1997), Bologna 2008.

Atti Bucarest 2009

Pontic Grey Wares, Proceedings of the International Conference, Bucarest - Constantza (September 30th - October 3rd 2008), in "Pontica" 42, Suppl. I (2009).

Atti Mantova 1989

Gli Etruschi a Nord del Po, Atti del Convegno (Mantova, 4-5 ottobre 1986), Mantova 1989.

Atti Milano 1993

M. Bonghi Jovino (a cura di), *Produzione artigianale ed esportazione nel mondo antico. Il buccero etrusco*, Atti del Colloquio Internazionale (Milano, 10-11 maggio 1990), Milano 1993.

Atti Milano 2009

C. Chiaramonte Treré (a cura di), *Archeologia Preromana in Emilia Occidentale. La ricerca oggi tra monti e pianura*, Atti della Giornata di Studi (Milano, 5 aprile 2006), Milano 2009.

Atti Orvieto 1987

Santuario e culto nella necropoli di Cannicella. Relazioni e interventi nel convegno del 1984, "Annali della Fondazione per il Museo «Claudio Faina»", III, Orvieto 1987.

Atti Roma 2004

S. Agusta-Boularot - X. Lafon (a cura di), *Des Ibères aux Vénètes*, Atti del Convegno (Roma 2004), Roma 2004.

Atti Studi Etruschi 1999

O. Paoletti (a cura di), *Protostoria e storia del "Venetorum angulus"*, Atti del XX Convegno di Studi Etruschi ed Italici (Portogruaro - Quarto d'Altino - Este - Adria, ottobre 1996), Pisa - Roma 1999.

BALDONI 1989

D. Baldoni, *Spina tra IV e III secolo a.C.: produttività locale alla luce dei recenti scavi dell'abitato* in *Atti Mantova* 1989, pp. 91-102.

BALDONI - MORICO, PINI 2007

D. Baldoni - G. Morico, L. Pini, *Materiali per una stratigrafia abitativa di Felsina: lo scavo bolognese di via Santa Caterina*, in *Genti nel Delta da Spina a Comacchio. Uomini, territorio e culto dall'antichità all'alto medioevo*, Comacchio 2007, pp. 49-107.

BARATTI 2006

G. Baratti, *I materiali*, in E.M. Menotti - G. Baratti, *La Boccazzola Nuova di Poggio Rusco. Un sito etrusco nell'Oltrepò mantovano*, Mantova 2006, pp. 45-120.

BAYNE 2000

N. Bayne, *The Grey Wares of North-West Anatolia in the Middle and Late Bronze Age and the Early Iron Age and their Relation to the Early Greek Settlements*, Bonn 2000.

BERMOND MONTANARI 1964

G. Bermond Montanari, *Arte Paleoveneta*, in *Arte e Civiltà romana nell'Italia Settentrionale dalla Repubblica alla Tetrarchia*, Catalogo della Mostra, Bologna 1964, p. 56.

BERTANI 1996

M.G. Bertani, *I materiali dell'età del Ferro della Grotta del Re Tiberio*, in M. Pacciarelli (a cura di), *Musei Civici di Imola. La Collezione Scarabelli, 2, Preistoria*, Casalecchio di Reno 1996, pp. 440-470.

BIONDANI 2005

F. Biondani, *Ceramica ad impasto grigio*, in *Rimini* 2005, pp. 167-168.

BONAMICI 1987

M. Bonamici, *Necropoli della Cannicella: le ceramiche di importazione e il bucchero*, in *Atti Orvieto* 1987, pp. 99-110.

BONDINI 2007-2008

A. Bondini, *Il "IV Periodo atestino": i corredi funerari tra IV e II secolo a.C. in Veneto*, Tesi di Dottorato, Università degli Studi di Bologna, a.a. 2007-2008.

BONOMI - CAMERIN - TAMASSIA 2002

S. Bonomi - N. Camerin - K. Tamassia, *Adria, via S. Francesco, scavo 1994: materiali dagli strati arcaici*, in "Padusa" 38 (2002), pp. 201-214.

BOULOMIE 1975

B. Bouloumié, *Nouvelles traces d'habitat et tombes à Casalecchio di Reno (Bologne)*, in "Mélanges de l'École Française de Rome - Antiquité" 87, 1 (1975), pp. 7-60.

BOZZI 2013

R. Bozzi, *Ceramica etrusco-padana*, in *Spina* 2013, pp. 85-94.

BRIGHI 1990

A. Brighi, *Campegine. Tracce di insediamenti*, in *Vestigia Crustunei* 1990, pp. 157-160.

BRUNAUX 2008

J.-L. Brunaux, *Fouilles françaises sur l'habitat de la "Pianella di Monte Savino" à Monterenzio*, in *Atti Bologna* 2008, pp. 269-292, pp. 269-292.

BRUNI 1993

S. Bruni (a cura di), *Pisa, Piazza Dante: uno spaccato della storia pisana. La campagna di scavo 1991*, Pisa 1993.

BRUNI 2008

S. Bruni (a cura di), *Museo Archeologico di Peccioli*, Peccioli 2008.

BUCHEZ *et alii* 2001

N. Buchez - F. Gransar - V. Matherne - J.M. Pernaud - J.-H. Yvinec, *L'habitat de La Tène ancienne sur la Z.A.C. Centre-ville de Bussy-Saint-Georges (Seine-et-Marne) - I^{re} partie*, in "Revue archéologique du Centre de la France" 40 (2001), pp. 27-67.

BULGARELLI 2003

G. Bulgarelli, *Buccheri grigio*, in M. Bonamici (a cura di), *Volterra. L'acropoli e il suo santuario. Scavi 1987-1995*, I-II, Pisa 2003, pp. 211-221.

BUOITE - ZAMBONI 2008

C. Buoite - L. Zamboni, *I materiali*, in *Forte Urbano* 2008, pp. 57-172.

BUOITE - ZAMBONI c.s.

C. Buoite - L. Zamboni, *Ceramiche di tradizione La Tène nella pianura modenese*, in P. Piana Agostinetti (a cura di), *Celti d'Italia*, Atti del Convegno Internazionale (Roma, 16-17 dicembre 2010), in corso di stampa.

CALZOLARI 1993A

M. Calzolari, *Nuovi siti dell'età del Ferro nelle Valli di Mirandola. Le ricerche di superficie 1991-1992*, in *Etruschi Mirandola* 1993, pp. 19-38.

CALZOLARI 1993B

M. Calzolari, *Mirandola, loc. Barchessone Cappello. Insediamento di età etrusca con impianti produttivi. Il sito, lo scavo, le ceramiche depurate*, in *Etruschi Mirandola* 1993, pp. 75-100.

CAMERIN - TAMASSIA 1999

N. Camerin - K. Tamassia, *Adria, via San Francesco, scavo 1994: edificio di tipo abitativo-artigianale di III-II secolo a.C.*, in "Padusa" 34/35 (1998/1999), pp. 209-243.

CAPPONI - ORTENZI 2006

F. Capponi - S. Ortenzi, *Museo Claudio Faina di Orvieto. Buccheri*, Perugia 2006.

CASSANI *et alii* 2007

G. Cassani - S. Cipriano - P. Donat - R. Merlatti, *Il ruolo della ceramica grigia nella romanizzazione dell'Italia nord-orientale: produzione e circolazione*, in "Antichità Altoadriatiche" 65 (2007), pp. 249-281.

CASSANI *et alii* 2009

G. Cassani - P. Donat - R. Merlatti, *La ceramica grigia nel Friuli Venezia Giulia: una proposta tipologica per mortai e olle*, in "Aquileia Nostra" 80 (2009), pp. 133-170.

CASINI 2007

S. Casini, *La ceramica di produzione locale: impasto, bucchero, etrusco-padana*, in *Forcello* 2007, pp. 229-245.

CASINI - FRONTINI 1989

S. Casini - P. Frontini, *Prime osservazioni sulla ceramica grigia del Forcello e del Castellazzo della Garolda (Mantova)*, in *Atti Mantova* 1989, pp. 147-160.

CATTANI 1988

M. Cattani, *Resti di età etrusca da Pasano (Savignano sul Panaro)*, in *Modena* 1988, 1, pp. 255-257.

CATTANI 1994

M. Cattani, *Lo scavo di Tabina di Magreta (Cave di via Tampellini) e le tracce di divisione agrarie di età etrusca nel territorio di Modena*, in "Quaderni del Museo Archeologico Etnologico di Modena" 1 (1994), pp. 171-208.

CATTANI - FERRI - LOSI 1988

M. Cattani - F. Ferri - A. Losi, *La classificazione della ceramica dell'età del ferro in Modena* 1988, 2, pp. 11-13.

Celti ed etruschi 1987

D. Vitali (a cura di), *Celti ed Etruschi nell'Italia centro-settentrionale dal V secolo a.C. alla romanizzazione*, Atti del Colloquio Internazionale (Bologna, 12-14 aprile 1985), Bologna 1987.

CERESA MORI 2004

A. Ceresa Mori, *Il caso di Milano*, in *Atti Roma* 2004, pp. 293-306.

CIAMPOLTRINI 1993

G. Ciampoltrini, *Bucchero e ceramiche nella tradizione del bucchero nella Valle del Serchio (VI-V secolo a.C.)*, in *Atti Milano* 1993, pp. 97-103.

CIAMPOLTRINI 2006

G. Ciampoltrini (a cura di), *Gli Etruschi della Valdera. Forme dell'insediamento fra VII e V secolo a.C.*, San Giuliano Terme (PI) 2006.

CORNELIO CASSAI 1988

C. Cornelio Cassai, *I materiali di età romana*, in F. Berti - S. Gelichi - G. Steffè (a cura di), *Bondeno e il suo territorio dalle origini al Rinascimento*, Catalogo della Mostra, Bologna 1988, pp. 183-240.

CORNELIO CASSAI 2013

C. Cornelio Cassai, *Ceramica grigia*, in *Spina* 2013, pp. 77-84.

DERIU - ZAMBONI 2008

R. Deriu - L. Zamboni, *Aspetti tecnologici*, in *Forte Urbano* 2008, pp. 173-181.

DONATI - PARRINI 1999

L. Donati - A. Parrini, *Resti di abitazioni di età arcaica ad Adria. Gli scavi di Francesco Antonio Bocchi nel Giardino Pubblico*, in *Atti Studi Etruschi* 1999, pp. 563-614.

Este 1985

A.M. Chieco Bianchi - L. Calzavara Capuis, *Este. La necropoli di Casa di Ricovero, Casa Muletti Prosdocimi e Casa Alfonsi*, Roma 1985.

Etruschi Bassa Modenese 1992

M. Calzolari - L. Malnati (a cura di), *Gli Etruschi nella Bassa modenese. Nuove scoperte e prospettive di ricerca in un settore dell'Etruria padana*, S. Felice sul Panaro 1992.

Etruschi Mirandola 1993

Nuove ricerche sugli etruschi nelle Valli di Mirandola, San Felice sul Panaro 1993 (Quaderni della Bassa Modenese; 24).

FERRARI - MENGOLI 2005

S. Ferrari - D. Mengoli, *I materiali di età celtica dalla struttura 2 di Casalecchio di Reno (BO), zona "A"*, in D. Vitali (a cura di), *Studi sulla media e tarda età del Ferro nell'Italia settentrionale*, Bologna 2005, pp. 15-148.

Ferro Reggiano 1992

I. Damiani - A. Maggiani - E. Pellegrini - A.C. Saltini - A. Serges, *L'età del Ferro nel Reggiano. I materiali delle collezioni dei Civici Musei di Reggio Emilia*, Reggio Emilia 1992.

Forcello 2007

R. de Marinis - M. Rapi (a cura di), *L'abitato etrusco del Forcello di Bagnolo S. Vito (Mantova). Le fasi di età arcaica*, Catalogo della Mostra, Firenze 2007.

Forte Urbano 2008

D. Neri - L. Malnati (a cura di), *Gli scavi di Castelfranco Emilia presso il Forte Urbano. Un abitato etrusco alla vigilia delle invasioni celtiche*, Firenze 2008 (Quaderni di Archeologia dell'Emilia Romagna; 21).

FORTE 1989A

M. Forte, *Rubiera, Ca' del Cristo. I materiali*, in *Rubiera* 1989, pp. 125-137.

FORTE 1989B

M. Forte, *Taneto. L'abitato. I materiali del pozzo*, in *Sant'Ilario* 1989, pp. 87-91.

GAMBA - RUTA SERAFINI 1984

M. Gamba - A. Ruta Serafini, *La ceramica grigia dallo scavo dell'area ex-Pilsen*, in "Archeologia Veneta" 7 (1984), pp. 7-80.

GIACHI 2006

M. Giachi, *Ceramica grigia*, in *Artimino. La ricognizione degli anni Ottanta*, Carmignano 2006, pp. 146-165.

GIANFERRARI 1989

A. Gianferrari, *Fiorano Modenese. Le strutture e i materiali*, in *Rubiera* 1989, pp. 163-178.

GIORDANI 1988

N. Giordani, *Ceramica a vernice nera*, in *Modena* 1988, 2, pp. 34-50.

GRASSIGLI 1995

G.L. Grassigli, *La ceramica grigia*, in S. Santoro Bianchi (a cura di), *Castelraimondo. Scavi 1988-1990. II. Informatica, archeometria e studio dei materiali*, Roma 1995, pp. 147-162.

KARJAKA 2010

A.V. Karjaka, *Greyware Pottery*, in N.A. Lejpunskaja - P. Guldager Bilde - J. Munk Højte - V.V. Krapivina - S.D. Kryžickij (a cura di), *The Lower City of Olbia (Sector NGS) in the 6th Century BC to the 4th Century AD*, 1, Aarhus 2010 (Black Sea Studies; 13), pp. 289-304.

LEVI 2010

S.T. Levi, *Dal coccio al vasaio. Manifattura, tecnologia e classificazione della ceramica*, Bologna 2010.

LOSI 1989

A. Losi, *Sant'Ilario d'Enza. Cave Gazzani*, in *Sant'Ilario* 1989, pp. 71-75.

MACELLARI 1989A

R. Macellari, *Taneto. L'abitato. Le strutture e i materiali dai "forni"*, in *Sant'Ilario* 1989, pp. 77-80.

MACELLARI 1989B

R. Macellari, *Montecchio. Insediamento di tipo rustico in località Il Monte*, in *Sant'Ilario* 1989, pp. 215-222.

MACELLARI 1990

R. Macellari, *Poviglio. Case Carpi. Materiali da raccolte di superficie*, in *Vestigia Crustunei* 1990, pp. 265-269.

MACELLARI 2002

R. Macellari, *Il sepolcreto etrusco nel terreno Arnoaldi di Bologna (550-350 a.C.)*, Bologna 2002.

MACELLARI - SQUADRINI - BENTINI 1990

R. Macellari - G. Squadrini - L. Bentini, *Casale di Rivalta. Insediamenti con impianti produttivi*, in *Vestigia Crustunei* 1990, pp. 177-234.

MAIOLI 1972-73

M.G. Maioli, *Vasi a pareti sottili grigie dal Ravennate*, in "Rei Cretariae Romanae Fautorum Acta" 14-15 (1972-1973), pp. 106-124.

MAIOLI 1987

M.G. Maioli, *Resti di un insediamento preromano a Rimini: lo scavo dell'ex Convento S. Francesco. Relazione preliminare*, in *Celti ed etruschi* 1987, pp. 381-392.

MALNATI 1985

L. Malnati, *Considerazioni sulla media età del ferro in Emilia occidentale e rapporti con l'area felsinea e romagnola*, in G. Bermond Montanari (a cura di), *La Romagna tra VI e IV secolo a.C. nel quadro della protostoria dell'Italia centrale*, Atti del Convegno (Bologna, ottobre 1982), Imola 1985, pp. 143-170.

MALNATI 1989

L. Malnati, *Sant'Ilario d'Enza. Il pozzo etrusco in località Burrasca. I reperti e la cronologia*, in *Sant'Ilario* 1989, pp. 203-213.

MALNATI 1993

L. Malnati, *Il bucchero in Emilia: elementi per una catalogazione preliminare*, in *Atti Milano* 1993, pp. 43-71.

MALNATI - MANFREDI 2003

L. Malnati - V.M. Manfredi, *Gli Etruschi in Val Padana*, Milano 2003 (1991).

MALNATI - SALZANI - CAVALIERI MANASSE 2004

L. Malnati - L. Salzani - G. Cavalieri Manasse, *Verona: la formazione della città*, in *Atti Roma* 2004, pp. 347-378.

MALNATI - VIOLANTE 1995

L. Malnati - A. Violante, *Il sistema urbano di IV e III secolo in Emilia Romagna tra Etruschi e Celti (Plut. Vita Cam. 16,3)* in J.J. Charpy (éd.), *L'Europe Celtique du Ve au IIIe siècle avant J.-C.*, Actes du deuxième Symposium International d'Hautvillers (Hautvillers 1992), Sceaux 1995, pp. 97-123.

MARITAN 1999

L. Maritan, *La ceramica grigia protostorica del Museo Nazionale Atestino: studi petrografici, mineralogici e chimici*, in C. D'Amico - C. Tampellini (a cura di), *6° Giornata. Le scienze della terra e l'archeometria*, Atti del Convegno (Este, 26-27 febbraio 1999), Bologna 1999, pp. 51-58.

MARTELLI 2009

A. Martelli, *Il bucchero*, in P. Gastaldi (a cura di), *Chiusi. Lo scavo del Petriolo (1992-2004)*, Chiusi 2009, pp. 103-177.

MATTIOLI 2011

C. Mattioli, *La ceramica etrusco padana tra etruschi e veneti*, in *Tra protostoria e storia. Studi in onore di Loredana Capuis*, Roma 2011, pp. 119-129.

MAZZEO SARACINO 2005

L. Mazzeo Saracino, *Produzione, uso e circolazione di merci ad Ariminum: nuovi dati dallo studio dei materiali del complesso edilizio dell'ex Arcivescovado*, in *Rimini* 2005, pp. 95-100.

MENESCARDI - NUNZIATI - RESTELLI 2009

S. Menescardi - F. Nunziati - E. Restelli, *Il sito di Baggiovara - Case Vandelli (MO)*, in *Atti Milano* 2009, pp. 267-347.

MILLEMACEI 2007

G. Millemaci, *Ceramiche d'importazione a Populonia: il tumolo della tomba dei Carri (scavi 1988-1989)*, in "Archeologia Classica" 58 (2007), pp. 45-73.

MILLO 2005

L. Millo, *Ceramica grigia*, in A. Zaccaria Ruggiu - M. Tirelli - G. Gambacurta (a cura di), *Fragmenta. Altino tra Veneti e Romani. Scavo Scuola dell'Università Cà Foscari Venezia, 2000-2002*, Venezia 2005, pp. 73-107.

Modena 1988

Modena dalle origini all'anno Mille. *Studi di Archeologia e Storia*, 1-2, Catalogo della Mostra, Modena 1988.

MOREL 1981

J.P. Morel, *Céramique campanienne. Les formes*, 1-2, Rome, 1981.

MORIGI GOVI - COLONNA 1981

C. Morigi Govi - G. Colonna, *L'anforetta con iscrizione etrusca da Bologna*, in "Studi Etruschi" 49 (1981), pp. 67-93.

MORPURGO 2010

G. Morpurgo, *La ceramica grigia*, in E. Govi - G. Sassatelli (a cura di), *Marzabotto. La casa 1 della Regio IV - Insula 2*, Bologna 2010, pp. 179-200.

MORPURGO C.S.

G. Morpurgo, *La ceramica grigia*, in C. Mattioli, *Tipologia generale della ceramica etrusco-padana*, in corso di stampa.

ORTALLI 1988

J. Ortalli, *L'abitato preromano di Sarsina*, in *La formazione della città preromana in Emilia Romagna*, Atti del Convegno di studi (Bologna - Marzabotto 1985), Bologna 1988, pp. 143-180.

ORTALLI 2008

J. Ortalli, *L'insediamento celtico di Casalecchio di Reno (Bologna)*, in *Atti Bologna 2008*, pp. 299-322.

PADOVAN 2008

S. Padovan, *Alcune considerazioni sulla ceramica modellata al tornio del Bric San Vito*, in F.M. Gambari (a cura di), *Taurini sul confine. Il Bric San Vito di Pecetto nell'età del Ferro*, Torino 2008, pp. 111-118.

Parma 2013

D. Locatelli - L. Malnati - D.F. Maras (a cura di), *Storie della prima Parma. Etruschi, Galli, Romani: le origini della città alla luce delle nuove scoperte archeologiche*, Catalogo della Mostra (Parma 2013), Roma 2013.

PARRINI 1993

A. Parrini, *La ceramica locale tardo-arcaica della necropoli di Valle Trebba*, in *Studi sulla necropoli di Valle Trebba*, Atti del Convegno (Ferrara 1992), Ferrara 1993, pp. 53-87.

PASQUINUCCI - STORTI 1989

M. Pasquinucci - S. Storti, *Pisa antica: scavi nel giardino dell'Arcivescovado*, Pontedera 1989.

PATTUCCI UGGERI 1984

S. Patitucci Uggeri, *Classificazione preliminare della ceramica grigia di Spina*, in *Culture figurative e materiali tra Emilia e Marche. Studi in memoria di Mario Zuffa*, Rimini 1984, pp. 139-170.

PERETTO - VALLICELLI - WIEL-MARIN 2002

R. Peretto - M. C. Vallicelli - F. Wiel-Marin, *L'entroterra di Adria: conoscenze archeologiche e paleoambientali*, in "Padusa" 28 (2002), pp. 91-114.

PIANU 2000

G. Pianu, *Il buccero*, Bari 2000 (Gravisca. Scavi nel santuario greco; 10).

PINI 2010

L. Pini, *I materiali. Età etrusca: Periodo II*, in R. Curina - L. Malnati - C. Negrelli - L. Pini (a cura di), *Alla ricerca di Bologna antica e medievale. Da Felsina a Bononia negli scavi di via d'Azeglio*, Firenze 2010, pp. 102-117.

PIZZIRANI 2009

C. Pizzirani, *Il sepolcreto etrusco della Galassina di Castelvetro (Modena)*, Bologna 2009.

RAPI 2007

M. Rapi, *Schede di materiali delle fasi arcaiche*, in *Forcello* 2007, pp. 93-111.

Rimini 2005

L. Mazzeo Saracino (a cura di), *Il complesso edilizio di età romana nell'area dell'ex Vescovado a Rimini*, Firenze 2005.

ROBINO - PALTINERI - SMOQUINA 2009

M.T.A. Robino - S. Paltineri - E. Smoquina, *Scavi dell'Università di Pavia a San Cassiano di Crespino (RO). Un complesso abitativo etrusco nella chora di Adria*, in (rivista elettronica: "FastiOnline", www.fastionline.org/dics/FOLDER-it-2009-157.pdf).

Romagna 1982

P. von Eles Masi (a cura di), *La Romagna tra VI e IV secolo a.C. La necropoli di Montericco e la protostoria romagnola*, Catalogo della Mostra (Imola 1981), Imola 1982.

ROSSI 2001

S. Rossi, *I mortai in ceramica depurata e semidepurata in Veneto: tipo-cronologia e ipotesi su funzione e uso*, in "Padusa" 37 (2001), pp. 199-227.

Rubiera 1989

G. Ambrosetti - R. Macellari - L. Malnati (a cura di), *Rubiera. "Principi" etruschi in Val di Secchia*, Catalogo della Mostra, Reggio Emilia 1989.

Sant'Ilario 1989

G. Ambrosetti - R. Macellari - L. Malnati (a cura di), *S. Ilario Enza. L'età della colonizzazione etrusca. Strade, villaggi, sepolcreti*, Catalogo della Mostra, Reggio Emilia 1989.

SANTORO BIANCHI 2005

S. Santoro Bianchi, *La ceramica grigia padana*, in D. Gandolfi (a cura di), *La ceramica e i materiali di età romana. Classi, produzioni, commerci e consumi*, Bordighera 2005 (Quaderni della Scuola Interdisciplinare delle Metodologie Archeologiche; 2), pp. 105-114.

SASSATELLI 2010

G. Sassatelli, *Le città dell'Etruria padana*, in S. Bruni (a cura di), *Gli Etruschi delle città: fonti, ricerche e scavi*, Cinisello Balsamo 2010, pp. 204-215.

SPARKES - TALCOTT 1970

B.A. Sparkes - L. Talcott, *Black and Plain Pottery of the 6th, 5th and 4th centuries B.C.*, Princeton 1970 (The Athenian Agora; 12).

Spina 2013

C. Cornelio Cassai - S. Giannini - L. Malnati (a cura di), *Spina. Scavi nell'abitato della città etrusca 2007-2009*, Firenze 2013.

STOPPANI - ZAMBONI 2009

C. Stoppani - L. Zamboni, *L'insediamento di Baggiovara - via Martiniana (MO)*, in *Atti Milano 2009*, pp. 349-423.

TAMBURINI 1987

P. Tamburini, *Contributo preliminare alla definizione della ceramica d'impasto volsiniense e qualche nota sul bucchero mal cotto di produzione locale*, in *Atti Orvieto 1987*, pp. 83-98.

TARPINI 1997

R. Tarpini, *La ceramica a vernice nera e la ceramica grigia*, in M. Calzolari - P. Campagnoli - N. Giordani (a cura di), *La Bassa Modenese in età romana. Sintesi di un decennio di ricognizioni archeologiche*, San Felice sul Panaro, 1997, pp. 81-93.

TASSINARI 2010

C. Tassinari, *I materiali di scavo della casa etrusca di via A. Costa a Bologna*, in M. Bentz - C. Reusser (hrsg.), *Etruskisch-italische und römisch-republikanische Häuser*, Wiesbaden 2010 (Studien zur antiken Stadt; 9), pp. 89-103.

Vestigia Crustunei 1990

G. Ambrosetti - R. Macellari - L. Malnati (a cura di), *Vestigia Crustunei. Insediamenti etruschi lungo il corso del Crostolo*, Catalogo della Mostra, Reggio Emilia 1990.

VITALI 1992

D. Vitali, *Tombe e necropoli galliche nel territorio di Bologna*, Bologna 1992.

VITALI 2003

D. Vitali (a cura di), *La necropoli di Monte Tamburino a Monte Bibeale*, 1-2, Bologna 2003.

VON ELES 1993

P. von Eles, *La ceramica bucceroide della Romagna. Prime considerazioni*, in *Atti Milano 1993*, pp. 87-95.

ZAMBONI 2010-2012

L. Zamboni, *Spina. Gli scavi in abitato 1977-1981 e i materiali di età arcaica e classica*, Tesi di Dottorato di Ricerca, XXV Ciclo, Università degli Studi di Pavia.

ZAMBONI 2012

L. Zamboni, *Testimonianze arcaiche in Emilia occidentale. Una cultura di frontiera alla luce di nuove indagini*, in M.P. Bologna - M. Ornaghi (a cura di), *Novissima Studia. Dieci anni di antichistica milanese*, Atti dei Seminari di Dipartimento 2011, "Quaderni di Acme" (2012), pp. 1-29.

ZAMBONI c.s. A

L. Zamboni, *Contesti tardo-arcaici dai saggi a Sud del Collettore Mezzano*, in Ch. Reusser (ed.), *The Etruscan Settlement of Spina. New Perspectives in Archaeological Research*, Atti del Convegno (Zürich, 4-5 maggio 2011), in corso di stampa.

ZAMBONI c.s. B

L. Zamboni, *Frontiers of the Plain. Funerary Practice and Multiculturalism in Sixth Century BC Western Emilia*, in E. Perego - R. Scopacasa (a cura di), *Burial and Social Change in First-Millennium BC Italy. Approaching Social Agents*, Oxford, in corso di stampa.

ZEC 2009

A. Zec, *Le olle di ceramica grigia nel Veneto: sintesi classificatoria*, in "Archeologia Veneta" 32 (2009), pp. 42-87.